

6.1 主要諸元

2つ折れ超ロングアタッチメント仕様

本体型式	SK210LC-9
仕様	2つ折れ超ロングアタッチメント仕様

●寸法

本体全長	10,880mm
上部本体全幅	2,710mm
クローラ全幅	2,990mm
本体全高	3,080mm

●運転質量

質量	25,800kg
接地圧	54kPa

●機械質量

機械質量(油圧圧砕機除く)	23,200kg
アタッチメント質量 (メインブーム+油圧圧砕機除く)	4,470kg

●性能

最大作業高さ(アーム先端ピン)	13,880mm
最大作業半径(アーム先端ピン)	縦向 9,000mm / 横向 7,000mm
旋回速度	8.5min ⁻¹
走行速度	6.0/3.6km/h

●エンジン

型式	日野J05E-TJ
種類	インタークーラターボ付直接噴射式ディーゼル
定格出力	117kW/2,000min ⁻¹

●フロントアタッチメント

名称	油圧圧砕機 KR1100TPR-2
最大開口幅	1,100mm
質量	2,580kg

補足説明

- ・単位は国際単位系のSI表示です。
- ・運転質量は油圧圧砕機を含んだ質量です。
- ・機械質量は油圧圧砕機が含まれていません。
- ・アタッチメント質量は油圧圧砕機が含まれていません。

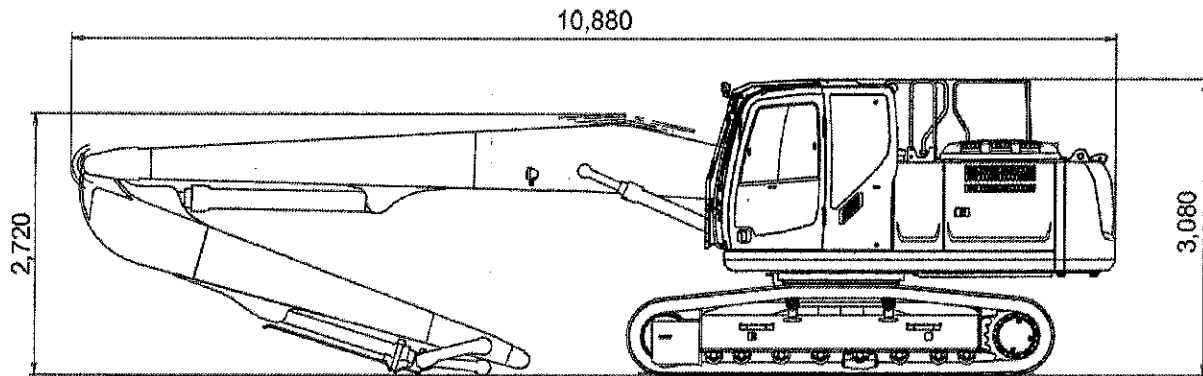
警告

- ・油圧圧砕機の最大制限質量は2600kgです。
最大制限質量を超える油圧圧砕機の装着は行わないでください。

6.2 外形寸法

6.2.1 2つ折れ超ロングアタッチメント仕様

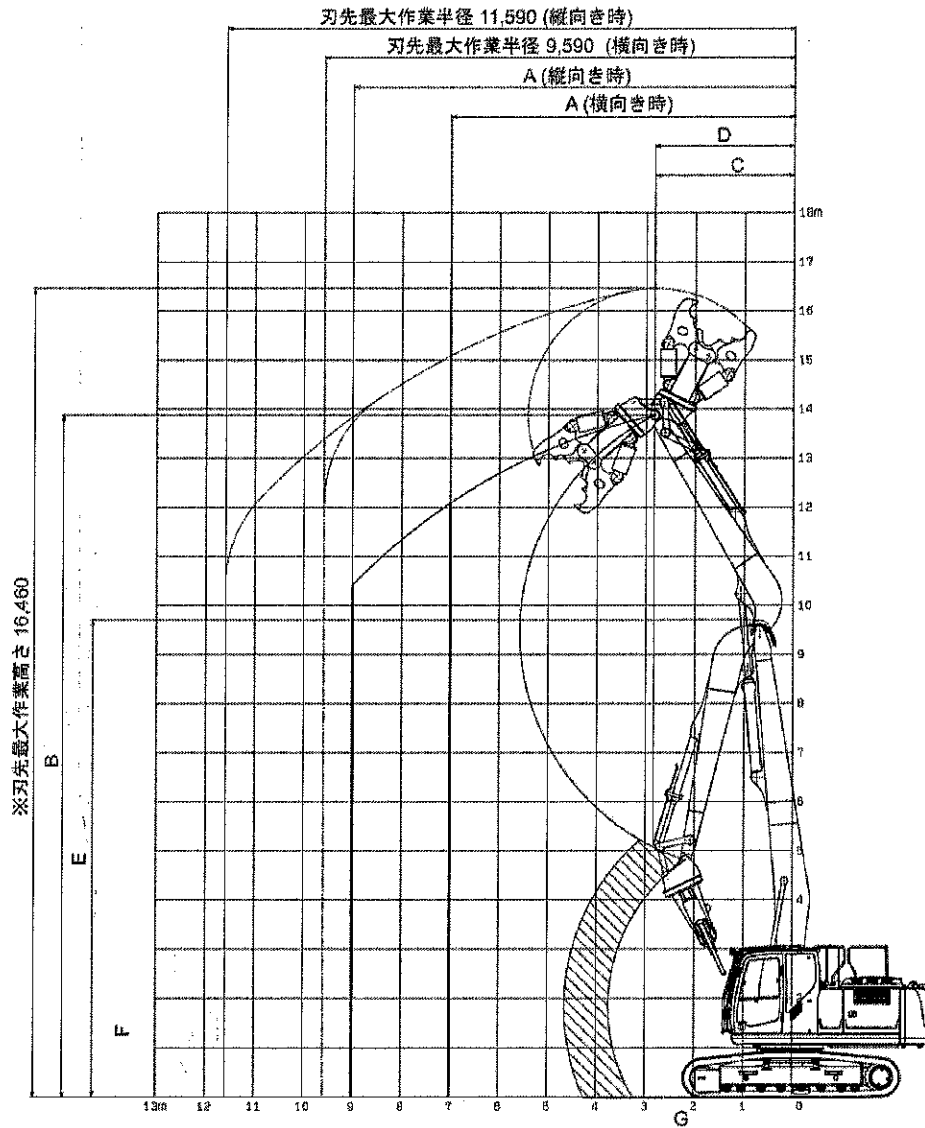
7.66mブーム+4.9mアーム



6.3 作業範囲図

6.3.1 2つ折れ超ロングアタッチメント仕様

7.66mブーム+4.9mアーム+KR1100TPR-2油圧圧砕機付き



単位:mm

	名 称	仕様値
A	最大作業半径(横向き時)(mm)	7000
	最大作業半径(縦向き時)(mm)	9000
※ B	最大作業高さ(mm)	13880
C	最大作業高さ時半径(mm)	2830
D	フロント最小旋回半径(mm)	2840
※ E	フロント最小旋回時高さ(mm)	9700
	破砕機制限質量(kg)	2600

▲ 警告

- ・作業前には必ずマルチディスプレイに作業半径が表示されていることを確認してください。
- ・作業半径が表示されない場合は転倒警報が作動せず機械転倒のおそれがあります。

▲ 注意

LMN 使用上の注意

1. 作業可能半径内で使用してください。
2. アタッチメントの起伏作業
 - ・組立はクローラ前後方向で行ってください。
 - ・アタッチメントを起こす時は最下のブームシリンダから順に伸ばしてください。
 - ・アタッチメントを格納する時は、最上の油圧圧砕機シリンダから順に縮めてください。

YN11Z10130P1

補足説明

- ・※印は、シュー突起26mmを含まない数値を示します。
- ・斜線部はキャブ干渉警報装置の警報域を示します。
- ・姿勢によって安定度が異なるため、最大作業半径の内側でも作動範囲制限アラームにより警告ブザーが吹鳴する場合があります。

5.1 「油圧ショベル」の輸送について

「油圧ショベル」を輸送するときは、関係法令を守って安全に行ってください。

5.1.1 道路輸送法令の厳守

重量物を道路輸送する場合、道路交通法（車両制限令）、道路交通法および道路輸送車両法（保安基準）などの法令を厳守してください。

下記検討および調査結果により関係官庁の許可を得たり、分解して輸送する等の対応が必要となることがあります。

輸送する時は最寄の弊社支店または営業所にお問合せください。

1. トレーラなどで本機を輸送する場合、本機積載時の幅、高さ、長さ、質量などについて検討ください。シュ어의種類やアタッチメントの仕様等により輸送質量・輸送寸法が異なります。取扱説明書の搭載主要諸元に示した質量・寸法を参考にし、適切な輸送方法を選定してください。
2. 通過径路について、車幅や車高、質量（重量）制限および交通規制など、事前調査を行ってください。
3. 輸送時、機械の損傷や危険防止の為、必ずガード、ドア等のロック装置は施錠してください。

5.1.2 トレーラ搭載主要諸元

2つ折れ超ロングアタッチメント仕様

組合せ	項 目				
	A : シュー幅 (mm)	L : 全長 (mm)	H : 全高 (mm)	W : 全幅 (mm)	質量 (kg)
本体 +2つ折れ超ロングアタッチメント	600	10,880	3,080	2,990	25,800

