

KOMATSU

PC128US-11 PC138US-11

特定特殊自動車排出ガス 2014 年基準適合車



HYDRAULIC EXCAVATOR

PC128US



※カタログ写真はオプションを含む場合があります。

エンジン定格出力 ネット

PC128US-11: 72.5 kW (98.6 PS)

PC138US-11: 72.5 kW (98.6 PS)

機械質量

PC128US-11: 13100 kg

PC138US-11: 13500 kg

バケット容量

PC128US-11: 0.45 m³

PC138US-11: 0.50 m³

WALK-AROUND

さらにやさしく、 環境性能は新たなるステージへ。

ECOLOGY, ECONOMY & WORKABILITY

環境にさらにやさしく
特定特殊自動車排出ガス 2014年基準適合車

経済性を徹底追求
燃料消費量 9% (PC128US-11) / 5% (PC138US-11) 低減 (当社従来機比)

周囲の環境に配慮
国土交通省 超低騒音型建設機械

余分な燃料消費を抑える
オートアイドルストップ

各種アタッチメントの性能を引き出す
アタッチメントコントロール (オプション)

スムーズな走行を実現する
ダブルフロー油圧システム

SAFETY TECHNOLOGY

機械と人との衝突事故を軽減 (外部警報機能を追加)
KomVision (人検知衝突軽減システム) 標準搭載 **NEW**

安全性と狭所作業性に優れた
後方超小旋回型油圧ショベル (JIS A 8340-4 適合)

転倒や落下物からオペレータを保護
ROPS キャブ (ISO 12117-2 準拠)

誤操作や誤動作を未然に防止する
ロックレバー自動ロック機能

機械の盗難リスクを軽減
ID キー

低照度環境下での視認性が向上
(作業灯に加え、キャブ上前照灯と後照灯も標準装備)
LED ライト標準装備 **NEW**

ICT*, KOMATSU CARE & KOMTRAX

さらにインターフェイスが進化 ※情報通信技術
高精細 7インチ液晶ディスプレイ (LCD) モニタ

安心と信頼のサポート **KOMATSU CARE** 車両管理業務・燃料経費削減を支援 **KOMTRAX**



特定特殊自動車排出ガス
2014年基準適合車



国土交通省
超低騒音型建設機械



2020年燃費基準達成率100%



KOMATSU CARE

NETIS登録
(新技術情報提供システム)



エンジン定格出力 ネット

PC128US-11: 72.5 kW (98.6 PS)
PC138US-11: 72.5 kW (98.6 PS)

機械質量

PC128US-11: 13100 kg
PC138US-11: 13500 kg

バケット容量

PC128US-11: 0.45 m³
PC138US-11: 0.50 m³

ECOLOGY, ECONOMY & WORKABILITY

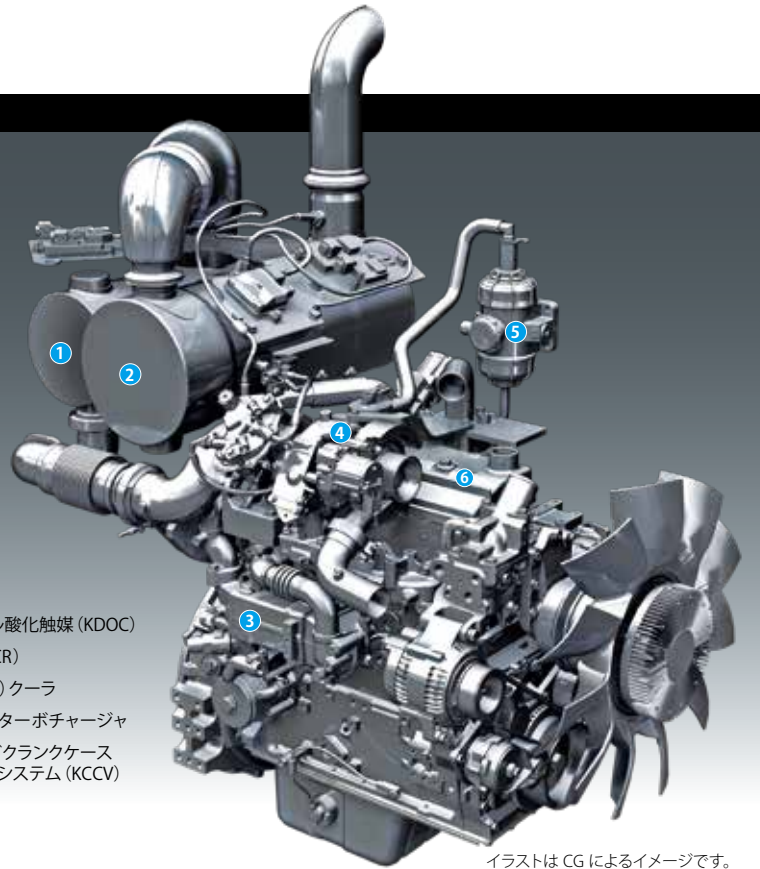
KOMATSU NEW ENGINE TECHNOLOGIES

コマツ最新エンジンテクノロジーの結晶 特定特殊自動車排出ガス 2014年基準 対応エンジン搭載

特定特殊自動車排出ガス 2014年基準は、NOxの排出量を 2011年規制に対して大幅に低減する必要があります。PC128US/138US-11では、2011年規制対応技術を改良するとともに新たに排出ガス後処理システムを採用し、2014年基準をクリアしたクリーンエンジンを開発しました。コマツは、エンジンを自社開発・自社生産している強みを生かし、さらなる環境負荷の低減と優れた経済性の両立を実現しました。



- ① コマツ ディーゼル酸化触媒 (KDOC)
- ② 選択触媒還元 (SCR)
- ③ 排気再循環 (EGR) クーラ
- ④ バリアブルフローターボチャージャ
- ⑤ コマツ クローズドクランクケースベンチレーションシステム (KCCV)
- ⑥ 新型燃焼室

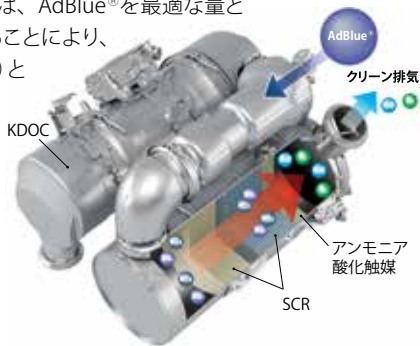


イラストは CG によるイメージです。

新型エンジンに適用している技術

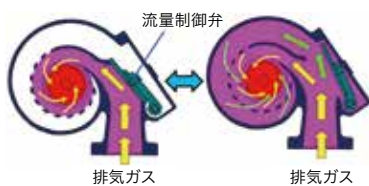
●建設機械用排出ガス後処理システム

SCRとKDOCを組み合わせて、NOxと粒子状物質(PM)を除去する新システムです。SCRは、AdBlue®を最適な量とタイミングで噴射することにより、NOxを無害な水(H₂O)と窒素(N₂)に分解します。KDOCは、高効率ディーゼル酸化触媒により、PMを除去します。



●バリアブルフローターボチャージャ

流量制御弁が排気タービンホイールの速度を制御して、エンジン燃焼室に速度と負荷に応じた最適な空気流量を供給。高効率燃焼で排出ガスのクリーン化と燃料消費量を低減します。

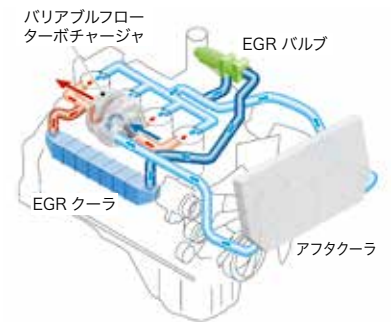


●新型燃焼室

ピストン上部の燃焼室形状を改良。燃焼効率の向上により、NOxやPMの低減とともに燃料消費量の低減にも貢献します。

●建設機械用電子制御クールド EGR システム

排出ガスの一部を燃焼に再利用してNOxを低減するシステムです。



●電子制御システム

各所に配置されたセンサで、稼動状況に合わせて機体を最適制御。NOxやPMの低減とともに、燃料消費量や騒音の低減に貢献します。

●コマツ クローズドクランクケースベンチレーションシステム (KCCV)

クランクケース内に漏れ出したブローバイガス(未燃焼の混合気)中のオイル分をKCCVフィルタで除去して吸気側に還元し、新しい混合気と混ぜて燃焼させることによりPMを除去します。



●建設機械用コモンレール式最適燃料噴射システム

高圧化した燃料をコンピュータで最適に噴射制御し、完全燃焼に近づけてPMを低減するとともに、燃料消費量を低減します。



クリーン&エコノミーをさらに推進

●2020年燃費基準達成率100%

PC128US/138US-11は、国土交通省が定める2020年燃費基準を100%クリアしています。



●進化したトータルビークルコントロールで燃料消費量をさらに低減

機体のメインユニットを稼働状況に合わせて最適に制御するトータルビークルコントロール（機体総合制御）がさらに進化。エンジンと油圧システムの最適制御、油圧回路のロス低減、大容量高効率油圧ポンプや高効率クーリングの採用などにより、機械ポテンシャルを最大限に引き出しながら燃料消費量をさらに低減しました。

燃料消費量

PC128US-11 **9%低減** PC138US-11 **5%低減**

実際の作業では、作業内容により上記以下になる場合があります。燃費データは社内実測比較結果によるものです。低負荷時においてPC128US-11はPC138US-11よりさらにエンジン回転数を低速化し、燃料消費量を低減しています。

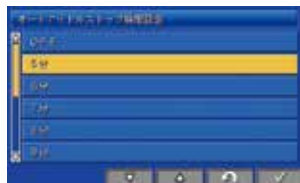
●NETIS登録（登録番号：KT-150003-VE）

燃費低減型クーリングシステム搭載油圧ショベル

●余分な燃料消費を抑えるオートアイドルストップ

任意に設定したアイドル時間（5～60分）で自動的にエンジンを停止できるオートアイドルストップ*を標準装備。余分な燃料消費を抑えます。

*初期設定はOFFになっています。



●大作業量と低燃費を選べる作業モード

パワフルで大作業量の[Pモード]と、燃料消費を抑えつつ軽負荷作業ではPモード並の作業機スピードの[Eモード]。作業に応じて「大作業量」と「低燃費」がモニタパネルでワンタッチで選択できます。また、Eモードは[E0～E3]*の4段階から選択でき、きめ細かいモード選択が可能です。

*初期設定は[E0モード]になっています。

●エコガイドス ●エコゲージ&燃費計 ●オートデセル

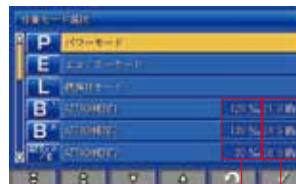
●ファンクラッチ

ファンクラッチ制御により、燃料消費量と騒音が低減しました。

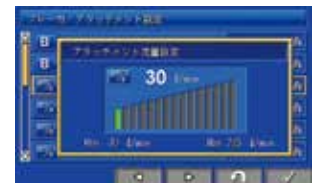
各種アタッチメントの性能を引き出すアタッチメントコントロール（オプション）

装着アタッチメントの特性に合わせて、作動油の流量調整と圧力調整ができます。また、各アタッチメントの登録・設定をモニタに15通り登録でき、それぞれに登録名をつけられます。これにより素早いアタッチメントの切り換えが可能です。

個別の圧力調整は別途設定が必要なため、販売代理店にお問い合わせください。



作業モード選択画面



流量調整画面

国土交通省 超低騒音型建設機械



優れた作業性

速い作業機速度、優れた旋回性能、スムーズな複合操作性能があいまって、スピーディーで効率の良い作業が行えます。

力強い掘削力

大きな掘削力と優れた狭所作業性で、道路工事や解体工事、林道工事からハードな碎石現場まで、あらゆる現場で活躍します。

バケット最大掘削力

(JIS A 8403-5)

PC128US-11 **100kN** (10200kgf)

PC138US-11 **93kN** (9500kgf)

アーム最大掘削力

(JIS A 8403-5)

PC128US/PC138US-11 **62kN** (6300kgf)

ダブルフロー式油圧システムでスムーズな走行

ダブルフロー式油圧システムの採用により、登坂時や不整地での操向時のスピードダウンが少なく、スムーズな走行が行えます。また、急斜面の登坂時に大きなけん引力を発揮します。

SAFETY TECHNOLOGY

KomVision

人検知衝突軽減システム標準搭載 機械と人との衝突事故を軽減 NEW

従来のKomVisionの機能を向上させ、機械周囲の人をシステムにより確認し、走行または旋回起動時に人を検知した場合、機械の発進を制御します。また、低速走行中に人を検知した場合、機械を停止させます。

これらの機能により、走行起動時、走行時、旋回起動時に、機械と人との衝突事故発生抑制に寄与します。



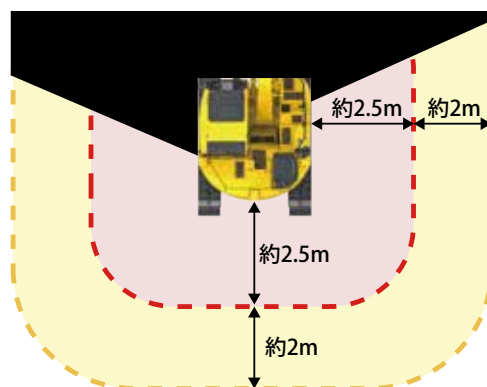
周囲監視モニター

3台のカメラを用いて機械周囲をモニター上に表示します。人検知衝突軽減システムの稼働状態も表示されます。モニターの右側画面は、F4キーで機体の右側方、左側方、後方の画面に切り換えることができます。



人検知エリアとブザー

検知エリアまたは、停止制御エリアで人を検知するとモニター上にマーカ(黄色い丸または赤い丸)を表示し、ブザーを鳴らすことによってオペレータに注意を促します。新たに警報のみのモードを追加しました。



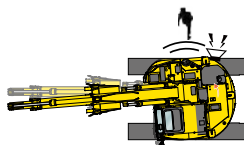
機体停止制御

(機体停止制御をONにしている場合)

停止状態から走行するとき、また走行中(低速のみ)でも、停止制御エリアで人を検知するとキャブ内と外部ブザーが鳴り、走行を停止します。



停止状態から旋回するとき、停止制御エリアで人を検知するとキャブ内と外部ブザーが鳴り、旋回の発進を停止させます。



検知エリア

キャブ内ブザーを鳴動させ、オペレータに注意を促します。

停止制御エリア(警報エリア)

キャブ内と外部ブザーで注意を促すとともに、機体を停止制御します。

停止制御識別用回転灯 (オプション)

機体停止制御モードの機能をONにしていることを外部から確認できます。



- 本システムは、あらゆる条件で衝突を軽減する装置ではありません。性能には限界があります。システムに頼った使い方や間違った使い方を行った場合には、事故が発生する可能性があります。
- 本システムをお使いになる前には、必ず取扱説明書をお読み頂き、システムについて理解し、正しくお使い下さい。
- 本システムは、わき見操作や漫然な操作など、オペレータの不注意を防止するための装置ではありません。
- 高速走行、旋回中や作業機の稼働に関しては、停止制御を行っていません。
- 前方や作業機可動域、カメラで検知できる範囲外に対象物がある場合、機能は作動しません。
- 検知する対象物の状況(走ってくる、しゃがんでいる、周囲の色と明暗が少ない服装等)、カメラの状況(レンズ面の付着物、くもり等)、作業環境(悪天候、薄暗い、逆光、または夜間、水蒸気や煙が漂う等)によって、人を正しく検知できない可能性があります。
- 下記の条件の際、本システムにより機体が急停止して不安定になる可能性があるため、周囲の安全を確保して運転操作下さい。
(つり荷走行、急斜面での作業、滑りやすい路面や地盤の柔らかい現場での作業)
また、トラレーザへの積み込み、積み下ろしの際に、本システムにより機体が急停止し不安定になるため、機体停止制御をOFFにして下さい。

ROPS CAB STRUCTURE

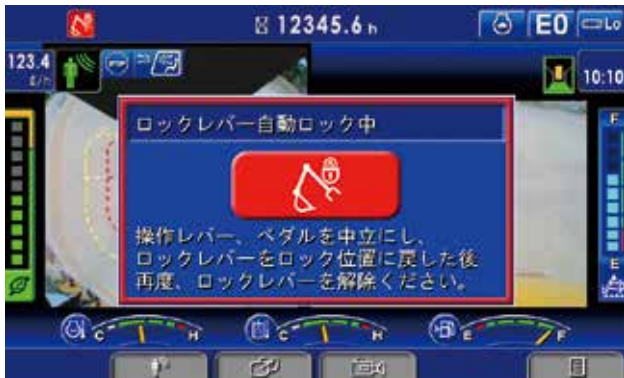
万一の転倒や落下物からオペレータを守る ROPS (ISO 12117-2 準拠) キャブ

油圧ショベル転倒時運転者保護構造のROPSキャブ (ISO 12117-2 準拠) を装備。衝撃吸収力が高く、抜群の耐久性・耐衝撃性を備えています。また、落下物に対してはOPGトップガードレベル1 (ISO 10262)、および労働安全衛生法のヘッドガード基準に適合。巻取り式シートベルトの装着と合わせて、万一の転倒や落下物からオペレータをしっかりガードします。



ロックレバー自動ロック機能

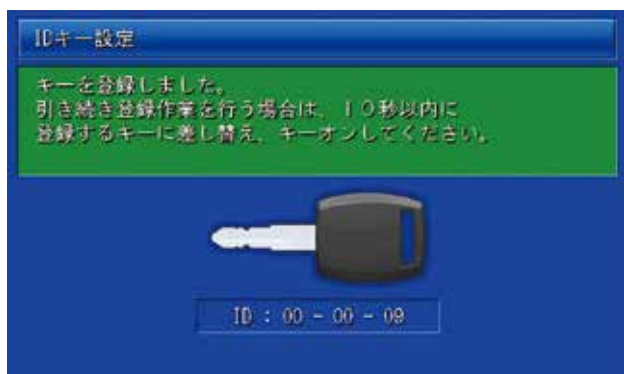
オペレータが意図せず、操作レバーやペダルを作動させた状態でロックレバーを解除すると、モニタにコーションが表示され車体の動作がロックされます。



IDキーを標準装備

始動キーにICチップ内蔵のIDキーを標準装備。機械に登録済みのIDキー以外ではエンジン始動できません。

万一、登録済みのIDキーが盗難にあたり紛失した場合には、お客様自身でそのIDキーの登録を消去できます。



その他の安全装備

●セカンダリエンジン停止スイッチ
緊急時に備えてシート下部にエンジン停止スイッチを装備しました。



●落下防止用ハンドレール
エンジン回りの点検・整備が安全に行えます。



●巻取り式シートベルト

●シートベルト未装着警報
シートベルト未装着時に点灯して注意を促します。



●LEDライト **NEW**
ブーム左右とキャブ上、カウンタウエイト上にLEDライトが標準装備されています。低照度環境下での視認性が向上し、夜間の作業も安全に行えます。



●ロックレバー
油圧をロックして誤操作を防止します。エンジンはロック位置でのみ始動可能です。

●緊急脱出用ハンマ

●強化グリーンガラス
(砕石キャブを除く)

●可倒式大型サイドミラー (左)
工具なしで簡単に格納できます。

●側方確認ミラー

●アンチスリッププレート

●サーマルガード

●フルカバーファンガード

●オイル飛散防止壁
(ファイヤウォール)

●大型ステップ

●トラベルアラーム

SAFETY

SHORT SWING RADIUS

安全性と狭所作業性に優れた 後方超小旋回型油圧ショベル (JIS A 8340-4 適合)

後端旋回半径 1480mm の後方超小旋回に加え、1980mm の作業機最小旋回半径で、狭い現場でも安全に作業が行えます。

前後ともにはみ出し量の少ない USフォーム

後方のラウンド形状だけでなく、標準機並の大型キャブを搭載しながら前方のはみ出し量も少ない US フォームで、全方向の狭所作業性に優れています。旋回時の接触事故を防止するとともに、狭所や障害物のある現場で真価を発揮します。



295mm

履帯からの
はみ出し量
(ハンドル)
351mm
(ミラー)

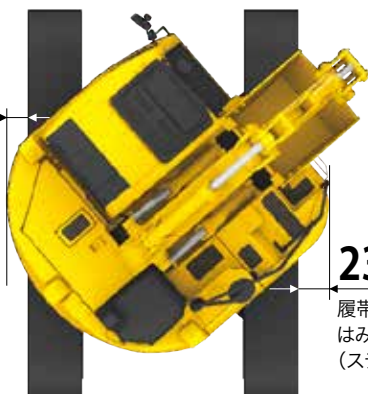


235mm

履帯からの
はみ出し量
(後方)

235mm

履帯からの
はみ出し量
(後方)



235mm

履帯からの
はみ出し量
(ステップ)

シュー幅は 500mm です。

LARGE HIGH RESOLUTION LCD MONITOR

さらに機能が充実した高精細7インチ液晶ディスプレイ (LCD) モニタ

モニタ画面に高解像度で視認性に優れた高精細液晶パネルを採用。スイッチ部はシンプルで操作は極めて簡単です。さらに、ファンクションスイッチにより、多機能の操作も容易に行えます。また、従来の優れた操作性はそのままに、必要な情報がより見やすくわかりやすい画面に再デザインしました。メイン画面は、標準装備のKomVision (機械周囲カメラシステム) による機械周囲のカメラ画像を大きく表示するとともに、AdBlue®レベルゲージ表示を追加。メイン画面の表示パターンは、F3キーを押すだけで簡単に切り換えることができます。

インジケータ

- | | | |
|------------------|------------------|-----------|
| ① オートデセル表示灯 | ② 作業モード表示 | ③ 走行速度表示 |
| ④ 燃費計 | ⑤ カメラ画像 | ⑥ サービスメータ |
| ⑦ カメラ画像切り換え表示 | ⑧ 時計 | ⑨ エコゲージ |
| ⑩ エンジン水温計 | ⑪ 作動油温計 | ⑫ 燃料計 |
| ⑬ AdBlue® レベルゲージ | ⑭ AdBlue® レベル警告灯 | |
| ⑮ ガイダンスアイコン | ⑯ ファンクションスイッチ | |

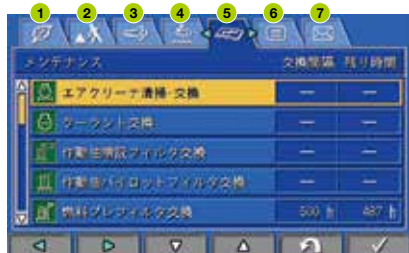
基本操作スイッチ

- | | | |
|------------|-----------|-------------|
| ① オートデセル | ② 作業モード選択 | ③ 走行速度選択 |
| ④ ブザーキャンセル | ⑤ ワイパ | ⑥ ウィンドウォッシャ |



視覚的で操作しやすいユーザメニュー

F6 キーを押すとユーザメニュー画面に切り換わります。それぞれの機能ごとに一つのタブにわかりやすくまとめているので、ワンタッチで簡単に検索できます。

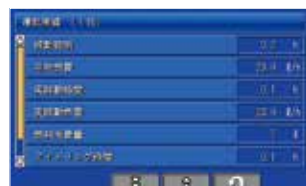


- | | | |
|----------|----------|-----------|
| ① 省エネガイド | ② 車体設定 | ③ 後処理装置再生 |
| ④ SCR情報 | ⑤ メンテナンス | ⑥ モニタ設定 |
| ⑦ メール確認 | | |

見やすくわかりやすい LCD モニタが省エネ運転を力強くサポート

● 運転実績・燃費履歴・エコガイド記録を表示

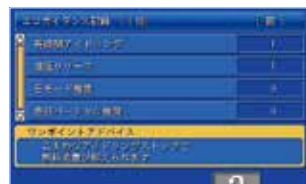
エコガイドメニューからワンタッチで運転実績・燃費履歴・エコガイド記録を確認することができ、トータルでの燃費低減に活用できます。



運転実績



燃費履歴



エコガイド記録

● リアルタイム表示のエコガイド

運転中のモニタ画面にエコガイドをポップアップ表示して、リアルタイムでオペレータにお知らせします。



エコゲージ

● 省エネ運転をアシストするエコゲージ&燃費計

モニタ画面にエコゲージと平均燃費を常時表示する燃費計を装備。さらに、任意で燃費目標値 (グリーン表示の範囲内) を設定することができ、より燃費効率の良い運転が行えます。

COMFORT



オペレータの疲労を軽減する快適な作業空間

●前方視界も足元もワイドな大型キャブ

後方超小旋回機ながら標準機並に広々とした大型キャブを搭載。ワイドな前方視界と余裕ある足元スペースで、快適に作業が行えます。深いサイドサポートでホールド性に優れたリクライニングシートは、背もたれ角度を引上げ式レバーで簡単に調整可能で、最適なオペレーション姿勢が設定できます。また、レールラインスライドドアにより、狭所でも乗り降りが容易です。



●オペレータの疲労を軽減する静かなキャブ内

●サスペンションシートを標準装備 **NEW**

●多機能オーディオ **NEW**

Bluetooth® 接続が可能な、AM/FM ラジオを標準装備しています。



●一年中快適な大容量フルオートエアコン

キャブ標準装備品

●充電用USB端子 **NEW**



●前窓ロールブラインド **NEW**



●ウォッシュャ付リモート間欠ワイパ



●マガジンラック



●開閉式天窗



●カップホルダ、 灰皿



●シガレット ライター



●デフロスタ (ISO 10263-5 適合)



●前窓ローアークガラスワンタッチ収納



MAINTENANCE

点検・整備の手間と休車時間短縮のために、マシンの隅々にまで細心の配慮

● 高効率燃料フィルタとウォータセパレータ機能付燃料プレフィルタを装備

ろ過効率を高めた高効率燃料フィルタを採用。さらに、ウォータセパレータ機能付燃料プレフィルタにより、燃料に混入した水やゴミを除去し、燃料系トラブルを未然に防止します(ブライミングポンプ付)。

高効率燃料フィルタ
ウォータセパレータ機能付燃料プレフィルタ



● エンジンオイルフィルタ、燃料メインフィルタ、燃料ドレンコックのリモート化

エンジンオイルフィルタ、燃料メインフィルタ、燃料ドレンコックのリモート化により、容易にアクセスできます。



エンジンオイルフィルタ



燃料ドレンコック

● ファンベルトオートテンショナ

ファンベルトの張り調整が自動で行われるので、メンテナンスの必要はありません。

● バッテリディスコネクススイッチ

電気回路整備時の安全性が向上します。



● 容易なラジエータ清掃

ラジエータとオイルクーラを横並びに配置したサイドバイサイドクーリングを採用。清掃がラクに行え、脱着も容易です。防塵ネットは標準装備です。



● AdBlue® タンク、補給口

AdBlue® タンクは、アクセスが容易な右前方に装備しています。



● ロングライフのオイル & フィルタ

エンジンオイル、エンジンオイルフィルタ	500 時間毎
作動油	5000 時間毎
作動油フィルタ	1000 時間毎

メンテナンス情報表示機能

さまざまなメンテナンス情報をモニタ画面にわかりやすく表示

● AdBlue® 管理をサポート

AdBlue® 残量レベルをモニタ画面に常時表示。さらに、補給が必要なタイミングになると、AdBlue® 残量ガイダンスをポップアップ表示してお知らせします。

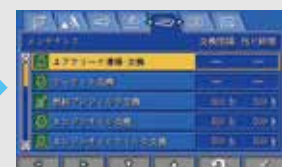


AdBlue® 残量ガイダンス
AdBlue® レベルゲージ

● メンテナンス時間モニタを表示

残りメンテナンス間隔が30時間*をきると、メンテナンス時間モニタが表示されます。F6 キーを押すとメンテナンス画面に切り換わります。

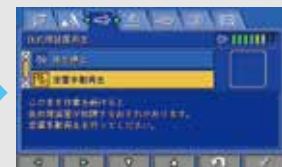
*10~200時間の範囲内で設定変更できます。



メンテナンス画面

● 後処理装置再生画面を自動表示

後処理装置の手動再生(定置手動再生)が必要になると、後処理装置再生画面に自動的に切り換わってお知らせします。



後処理装置再生画面

KOMATSU CARE & KOMTRAX



「パワーライン延長保証+無償メンテナンス」の提供により、
トータルライフサイクルコストの低減に貢献します。

「KOMATSU CARE」は、特定特殊自動車排出ガス2011年基準・2014年基準適合車のための国内初の新車保証プログラムです。「パワーライン延長保証」と「無償メンテナンス」を新車購入時に自動的に付帯します。

新車保証プログラム *レンタル業のお客様は対象外となります。

パワーライン延長保証

パワーラインを5年間、または8000時間のいずれかまで保証

パワーラインを保証対象とし、5年間、または8000時間のいずれかまで保証期間を延長します。万一、保証期間内に製品不具合による故障が発生した場合は、無償で修理いたします。

※「取扱説明書」に示す取扱操作および点検整備を守らずに発生した故障等については保証されません。

「パワーラインとは、エンジン・動力系装置、油圧関連装置です。エンジン付属機器、コントローラ・モニタパネル、メインフレーム、トラックフレーム、タンク、作業機、足回り等は含まれません。」

無償メンテナンス

次の内容について無償交換

- 500 時間毎
2000 時間まで(4回)
・エンジンオイル&
エンジンオイルフィルタ
・燃料プレフィルタ
- 1000 時間毎
2000 時間まで(2回)
・AdBlue®タンクブリーザ
- 2000 時間
到達時に 1回
・AdBlue®フィルタ

※AdBlue®関連の無償メンテナンスは、2017年9月以降に販売する車両に付帯するサービスです。

次の内容について
4500時間到達時に1回
無償清掃(工賃含む)

- ・AdBlue®タンク



「定期メンテナンス+延長補償」の提供(有償)により、
長期間稼働をきめ細かくサポートします。

「KOMATSU CARE Plus」は、コマツ販売・サービス店が取扱説明書に基づく定期点検・メンテナンスを代行(有償)し、補償対象装置が故障した場合、修理費は補償制度から支払われます。お客様は、定期点検・メンテナンス・修理までを一括でコマツ販売・サービス店にお任せいただけます。

延長補償プログラム(有償) 各種プランを選択いただけます。

KOMATSU CARE・KOMATSU CARE Plusのイメージ



各種延長補償プログラムは、機種・仕様等により加入できるプラン・期間が異なります。詳しくはお近くのコマツ販売・サービス店にお問い合わせください。

KOMTRAX

従来機の機能から大幅にアップグレードした KOMTRAX を搭載。
様々な機能が、現場や事務所での効率アップに役立ちます。

KOMTRAX は、車両から位置、稼動状況、コンディションなどを発信させ、その情報をインターネット経由でご利用いただくシステムです。現場へ行くことなく、パソコンでもスマートフォンでも利用でき、いつでもどこでも簡単に情報を閲覧できます。身近になった KOMTRAX は、さまざまな稼動の情報を提供します。

車両管理業務を支援

従来の位置情報や、アワメータ時間 (SMR) 情報に加え、機械の燃費情報や作業モード時間、負荷頻度などの使われ方についても表示できるようになり、機械の状況がより詳しくわかります。



位置/アワメータ時間 (SMR)/稼動状況

〈主な項目〉

- ・燃料消費量や実稼動燃料消費量
- ・作業モード時間 (E モード・P モード)
- ・走行時間、走行モード
- ・負荷頻度
- ・メンテナンス項目の交換情報
- ・AdBlue® 管理



稼動履歴



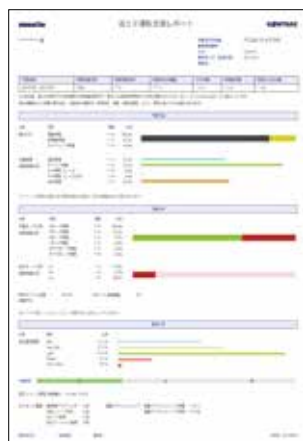
月次稼動データ



コーション履歴

省エネ運転支援レポート

燃料消費量やアイドリングなどの作業情報をもとに、省エネ運転支援レポートなど、お客様に有益な情報を提供することが可能です。これにより、燃料消費量の削減に貢献します。



スマートフォンからも閲覧可能

パソコンを開かなくても、スマートフォンで手軽に車両の稼動時間やコーション情報を表示することができます。また、メール送信サービスの活用で、不要なエンジン始動などの機械の異常を、どこにいても把握できます。



稼動時間



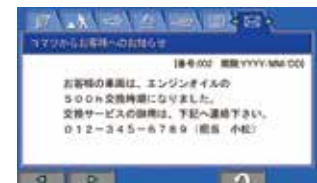
コーション情報



ルート検索

メッセージ表示機能

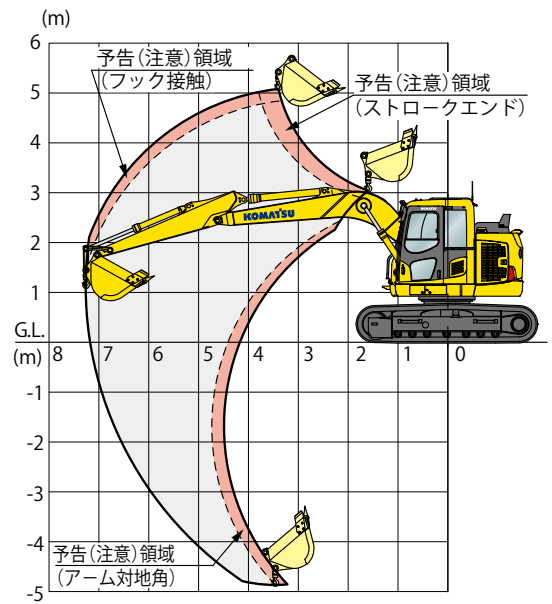
販売代理店からメンテナンスなどのメッセージを受信できるようになり、お客様の機械を見守ります。



アームクレーン仕様

移動式クレーン構造規格等に定められた安全装置を装備し、日本クレーン協会(JCA)規格に適合。作業モードをアームクレーンモードにすると作業画面に切り換わり、予告(注意)は黄、警告は赤の色によって注意喚起します。さらにつり荷走行モードを装備しています。標準装備のつりフックは、バケットリンク内に収納できます。

■アームクレーン作業範囲図



●落下防止弁

つり作業だけでなく通常の掘削作業時にも作動します。アームシリンダーとブームシリンダーに装備しています。

つりフック

ピンを引っ張るだけで簡単につりフックの格納、取り出しができます。



回転灯(黄)

作業モードをアームクレーンモード(L)にすると点灯します。
※キャブ後方上部に装着し、輸送時の取り外しは不要です。



水準器

最大定格荷重

JCA 規格適合

2.9t

■定格荷重表

作業半径	PC128US-11		PC138US-11	
	定置	つり荷走行	定置	つり荷走行
7.27 m	1.1 t	禁止	1.2 t	禁止
7.0 m	1.1 t	禁止	1.3 t	禁止
6.5 m	1.3 t	禁止	1.4 t	禁止
6.0 m	1.5 t	禁止	1.7 t	禁止
5.5 m	1.7 t	禁止	1.9 t	禁止
5.0 m	1.9 t	0.9 t	2.2 t	1.1 t
4.5 m	2.2 t	1.1 t	2.5 t	1.2 t
4.0 m	2.5 t	1.2 t	2.9 t	1.4 t
1.6~3.5 m	2.9 t	1.4 t	2.9 t	1.4 t

アームクレーン運転には「車両系建設機械運転技能講習」と「小型移動式クレーン運転技能講習」の修了証が必要です。また玉掛け作業者は「玉掛け技能講習」の修了証が必要です。



① 負荷率表示 ② 実荷重 ③ 定格荷重



④ 負荷率表示 ⑤ 作業半径 ⑥ 揚程

※用途に応じて画面表示の切り換えが可能です。

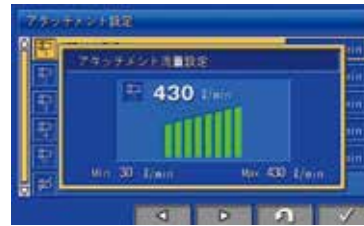
アタッチメント(ATT)仕様

ブレーカ、クラッシャなどが装着できる共用配管を装備。ブレーカモードスイッチで、油圧が自動的にブレーカ用低圧設定に切り換わります。

- アタッチメント自動切り換え弁
- ストップバルブ
- ブレーカ用増設フィルタ
- アキュムレータ(戻り側低圧)
- 操作ペダル
- アタッチメントコントロール(オプション)



ブレーカ(ブレーカモード時)



クラッシャなどのアタッチメント(アタッチメントモード時)

PC138US-11 解体仕様

共用配管の装備とともに車体各部を徹底強化

解体作業の重量アタッチメントに対応し、安定性を大幅に向上するとともに各部を強化。共用配管も装備しています。さらに、開閉式ヘッドガードの採用で清掃作業も容易です。

解体仕様は後方超小旋回型油圧ショベル(JIS A 8340-4)には該当しません。

- 解体用強化アーム(4面強化)
- アタッチメント配管
- キャブヘッドガードレベルI (ISO 10262)(たて棧開閉ピン固定)
- キャブフロントフルガードレベルII (ISO 10262)
- キャブフロントハーフガードレベルI (ISO 10262)(オプション)

- 大型天窗
- 操作容易な切り換え弁(開閉式左ドア内)
- 天窗ワイパ(ウインドウォッシャ付)(オプション)
- アタッチメントコントロール(オプション)

- アドオン式増量カウンタウエイト



- 大型デッキガード(左右)/ボルトガード

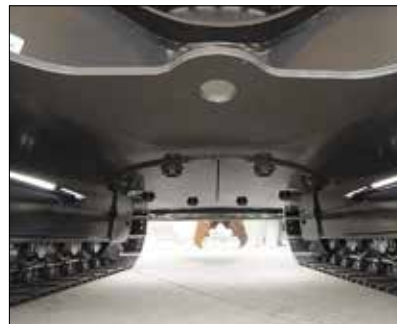


右側



ボルトガード 左側

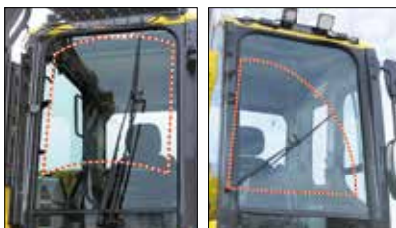
- トラックフレーム強化アンダカバー



- レボフレーム強化アンダカバー



- ワイドワイパ(ウインドウォッシャ付)(オプション)



ワイドワイパ

標準ワイパ

- 丸ぶりブラケット&丸ぶりフック(オプション)



- 丸ぶりフック付きカウンタウエイト(オプション)



標準装備品

●機能・油圧システム

- ・圧力比例制御 (PPC)
セミリストコントロールレバー
- ・ダイヤル式燃料コントロール
- ・ブームストロークエンドメカクッション
- ・ブーム自然降下防止弁
- ・ブーム・アームエネルギー再生回路
- ・旋回揺れ戻し防止弁
- ・オートマッチクシングブレーキ
- ・オートデセル
- ・走行自動変速

●安全装置

- ・ROPSキャブ (ISO12117-2準拠)
- ・IDキー
- ・セカンダリエンジン停止スイッチ
- ・バッテリーディスコネクトスイッチ
- ・緊急脱出用ハンマ
- ・可倒式大型サイドミラー (左)
- ・油圧ロックレバー
- ・巻取り式シートベルト
- ・落下防止用ハンドルール
- ・アンチスリッププレート
- ・サーマルガード
- ・ファンガード
- ・オイル飛散防止カバー
- ・トラベルアラーム
(オン/オフ切り換え機能付き)
- ・リフレクタ
- ・LED作業灯 (ブーム左右)
- ・LED前照灯 (キャブ上2個)
- ・LED後照灯 (カウンタウエイト上)
- ・KomVision (人検知衝突軽減システム)
(外部警報機能追加による改善版)

●オペレータキャブ内装備

- ・サスペンションシート
- ・高精細7インチLCDモニター
- ・マガジンラック
- ・ウォッシュャブルフロアマット
- ・開閉式天窗
- ・ビスカスマウント
- ・外気導入型大容量フルオートエアコン
- ・カップホルダ/灰皿
- ・デフロスタ
- ・充電用USB端子
- ・多機能オーディオ
- ・ルームライト
- ・シガレットライター
- ・リモート間欠ワイパ (ウォッシュャ付)
- ・フットレスト
- ・旋回ロックスイッチ
- ・前窓ロールブラインド

●その他の装備

- ・KOMTRAX
- ・高効率燃料フィルタ
- ・エアクリーナダブルエレメント
- ・サイドバイサイドクーリング
- ・V字型フィンラジエータ
- ・ラジエータ防塵ネット
- ・ウォータセパレータ
- ・工具箱
- ・工具一式
- ・クイックジョイント式パイロットホース
- ・作業給脂間隔延長プッシュ
- ・トラックフレーム強化アンダカバー
- ・マルチ操作パターンバルブ (4way)

※仕様によっては装備されない場合があります。

各種バケット

		◎：標準 ○：オプション ー：設定無し ×：使用不可									
バケット容量	山積	m ³	0.18	0.29	0.36	0.45	0.50	0.60	0.45※2	0.50※2	
	平積	m ³	0.12	0.22	0.29	0.35	0.39	0.47	0.35	0.39	
バケット幅	サイドカッタ無	mm	450	600	700	833	859	1000	833	859	
	サイドカッタ含	mm	570	720	820	953	979	—	953	979	
ツース	ピンのタイプ※1		タテのみ	タテ/ヨコ	タテ/ヨコ	タテ/ヨコ	タテ/ヨコ	タテ/ヨコ	タテ/ヨコ	タテ/ヨコ	
適用フロント (アーム種類)	PC128US-11	標準アーム(2.5m)	○	○	○	◎	○	×	○	○	
		ロングアーム(3.0m)	○	○	○	×	×	×	×	×	
	PC138US-11	標準アーム(2.5m)	○	○	○	○	◎	○	—	○	
		ロングアーム(3.0m)	○	○	○	×	×	×	×	×	

※1：ツースピンタイプ(タテ/ヨコ)は選択可能を表します。 ※2：強化バケット



アタッチメントオプション

●強化ロードライナ **特許**

舗装路面を傷つけず、破損箇所だけ容易に交換できるロードライナの耐亀裂性を大幅に強化。縁石・突起物に端部が乗り上げた時の耳切れ防止に効果を発揮します。



●けん引力アップモータ(PC138US-11のみ設定)
力強い走行力を発揮するけん引力アップモータ。林道工事や林業における傾斜地での作業、大型アタッチメント装着時などに最適です。

	標準	けん引力アップモータ付
最大けん引力比率	100	107

●ブレード

溶接エッジ付と、摩耗したエッジを簡単に交換できるボルトオンカuttingエッジ付の2タイプのブレードを用意しました。

	エッジ	幅
標準ブレード	溶接	2490mm
ワイドブレード		2590mm
強化ブレード	ボルトオンカuttingエッジ	2490mm
強化ワイドブレード		2590mm



ボルトオンカuttingエッジ付

●アドオン式サービス弁

低圧安全弁(250kgf/cm²)付サービスバルブをオプション設定。さまざまなアタッチメントに最適な油量配分を行うことができます。また、サービスバルブは最大3個まで装着可能です。

●アドオンウエイト(PC138US-11のみ設定)

さらに高い安定性が必要な場合のために、アドオンウエイト(500kg)をオプション設定しました。

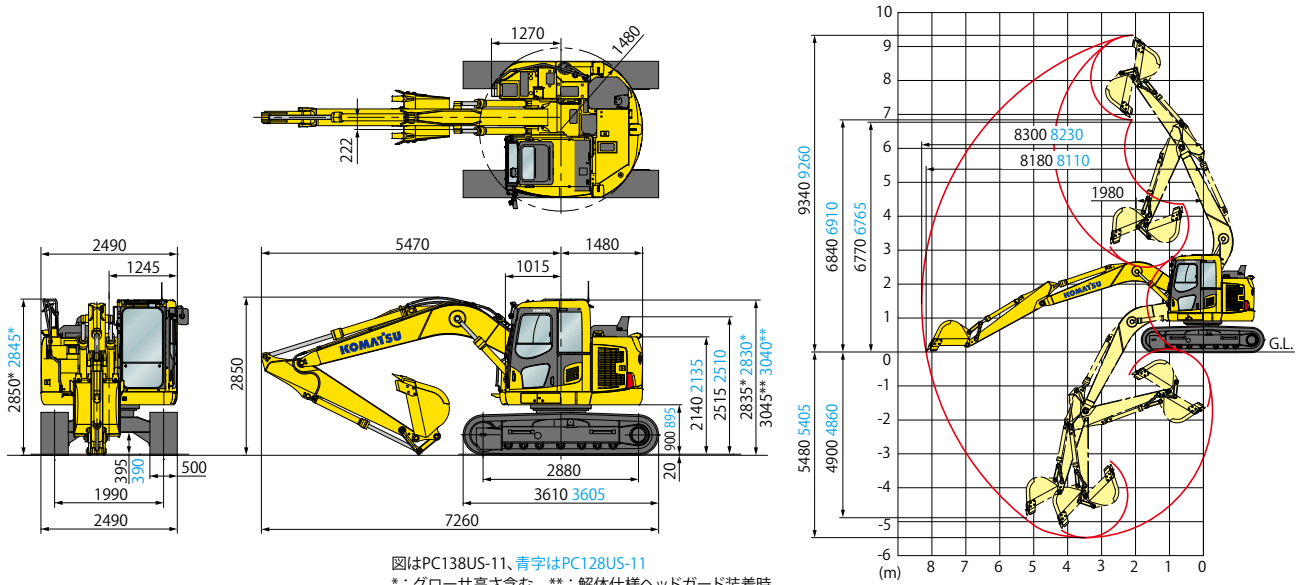
アドオンウエイト装着時の後端旋回半径は1545mm(標準車より65mmアップ)で、後方超小旋回型油圧ショベル(JIS A 8340-4)には該当しません。

アドオンウエイト	無	有
側方静的安定性	100	119

アドオンウエイト未装着時の側方静的安定性を100とした場合



外形図／作業範囲図



仕様

項目	単位	機種	PC128US-11	PC138US-11
特定特殊自動車 届出型式			コマツ PC261	
エンジン指定型式			コマツ SAA4D95LE-7-A	
仕様				
機械質量	kg		13100	13500
機体質量	kg		10700	11100
エンジン名称			コマツ SAA4D95LE-7	
形式			直噴式、ターボ、空冷アフタクーラ、EGR	
総行程容積(総排気量)	L(cc)		3.26 [3260]	
定格出力 グロス※1	kW/min ⁻¹ (PS/rpm)		72.6/2050 [98.7/2050]	
定格出力 ネット(JIS D 0006-1)※2	kW/min ⁻¹ (PS/rpm)		72.5/2050 [98.6/2050]	
[ファン最高回転速度時のネット出力]	kW/min ⁻¹ (PS/rpm)		67.8/2050 [92.2/2050]	
標準バケット容量	m ³		0.45	0.50
標準バケット幅(サイドカッタ含む)	mm		833 (953)	859 (979)
性能				
走行速度(高速/低速)	km/h		5.1 / 2.8	
回転速度	min ⁻¹ (rpm)		11 [11]	
接地圧	kPa(kgf/cm ²)		42 (0.43)	43 (0.44)
登坂能力	度		35	
最大掘削力 アーム(通常)	kN(kgf)		62 (6300)	
(JIS A 8403-5) バケット(通常)	kN(kgf)		100 [10200]	93 [9500]
寸法				
全長(輸送時)	mm		7260	
全幅	mm		2490	
全高(輸送時)※3	mm		2850	
クローラシュー幅	mm		500	
クローラ全長	mm		3605	3610
クローラ中心距離	mm		1990	
タンブラ中心距離	mm		2880	
後端旋回半径	mm		1480	

※1 エンジン単体(ファンなし)のグロス出力
 ※2 冷却ファン最低回転速度時の値
 ※3 全高の数値はクローサ高さも含まれます。

項目	単位	機種	PC128US-11	PC138US-11
各部装置構造				
旋回装置 駆動方式			油圧駆動	
走行装置 駆動方式			油圧駆動	
走行ブレーキ形式			油圧ロック	
標準シュー形式			トリプル(シティバット用鉄シュー)	
履帯調整装置			グリース式	
油圧装置 油圧ポンプ形式			可変ピストン式	
油圧モータ(走行/旋回)			可変/固定ピストン	
最大セット圧力	MPa(kgf/cm ²)		34.8 [355]	
容量				
燃料(JIS 軽油、パラフィン系燃料)※4	L		200	
AdBlue®	L		21	
作動油(交換油量)	L		120 (69)	
バッテリー容量(JIS D 5301)	Ah		72	

※4 JIS K 2204

項目	単位	PC128US-11		PC138US-11	
		アーム	アーム	アーム	アーム
		標準アーム(2.5m)	ロングアーム(3.0m)	標準アーム(2.5m)	ロングアーム(3.0m)
作業範囲					
最大掘削高さ	mm	9260	9695	9340	9700
最大ダンブ高さ	mm	6910	7345	6840	7350
最大掘削深さ	mm	5405	5905	5480	5900
最大垂直掘削深さ	mm	4860	5345	4900	5340
最大掘削半径	mm	8230	8720	8300	8720
最大床面掘削半径	mm	8110	8600	8180	8600
作業機最小旋回半径	mm	1980	2250	1980	2265

単位は国際単位系(SI)による表示、()内の非 SI 単位は参考値です。

- 機体質量3トン以上の建設機械の運転には「車両系建設機械運転技能講習修了証」の取得が必要です。コマツ教習所にて技能講習等を実施しておりますのでご利用ください。
- AdBlue® はドイツ自動車工業会 (VDA) の登録商標です。
- Bluetooth® ワードマークおよびロゴは登録商標であり、Bluetooth SIG, Inc. が所有権を有します。コマツグループは使用許諾の下でこれらのマークおよびロゴを使用しています。
- 平成25年7月の労働安全衛生法改正に伴い、鉄骨切断具、コンクリート圧砕具を装着する場合は、キャブの前面フルガードが必要です。販売代理店へお問い合わせください。
- 本機をご利用される際の注意事項の詳細は、取扱説明書をご覧ください。 ●本機は改良のため、予告なく変更することがありますのでご了承ください。 ●掲載写真は一部販売車と異なる場合があります。

●お問い合わせ先

KOMATSU

コマツ
〒107-8414 東京都港区赤坂2-3-6
<https://www.komatsu.jp/ja>



コマツカスタマーサポート株式会社
TEL.050-3481-5517
〒108-0072 東京都港区白金1-17-3 NBFプラチナタワー
URL <https://kcsj.komatsu/>



コマツ教習所
<https://www.komatsu-kyoshujo.co.jp/>
オペレータの養成・資格取得 (大型特殊・車両系建設機械講習等) はご相談ください。

