

■ 装備品一覧表

型 式		ZX1000K-5B				
フロント仕様		ハイリフト仕様	モンスタハイリフト仕様	インサートブーム仕様	ツーピースブーム仕様	バックホウ仕様
上部 旋回体	強化型専用フレーム	○	○	○	○	○
	ボアUPブームシリンダ	○	○	○	○	○
	ブーム落下防止弁	○	○	○	○	○
	旋回体アンダカバー(強化型)	○	○	○	○	○
	プレクリーナ付きエアクリーナ	○	○	○	○	○
	後方監視カメラ	○	○	○	○	○
	拡声器	○	○	○	○	○
	給脂装置(ホースリール式、ペール缶タイプ)	○	○	○	○	○
	折り畳み式左サイドウォーク	○	○	○	○	○
	セレクトバルブ式マルチレバー(4way)	●	●	●	●	●
	フロントカメラ	●	●	●	●	—
	右側方カメラ	●	●	●	●	●
	燃料給油ポンプ	●	●	●	●	●
	転倒防止警報装置	○	○	○	—	—
安全装置	旋回警報装置	●	●	●	●	●
	走行警報装置	●	●	●	●	●
	ブレーカ配管(ラインフィルタ付)	●	●	●	●	●
配管	フロント油圧着脱配管	○	○	○	○	○
	アタッチメント速度切替え(2速切替え)	—	—	○	○	○
	パイロットアクキュレータ	○	○	○	○	○
	アシスト配管(AFL 操作)	●	●	●	●	—
	アシスト配管(ペダル操作)	●	●	●	●	—
	散水配管(電動ON-OFF弁)	●	●	●	●	—
キャブ	HRDキャブ※(OPGレベリングガード付き)	○	○	○	○	○
	キャブ上作業灯(2灯)	○	○	○	○	○
	キャブ上後照灯(1灯)	●	●	●	●	●
	キャブ前ステップ	○	○	○	○	○
	折り畳み式キャブ横ステップ	○	○	○	○	○
	チルトキャブ	○	○	○	○	○
室内装備	DC 12 V電源ユニット	○	○	○	○	○

※労働安全衛生法第153条ヘッドガードに適合しています。

○:標準装備 ●:オプション —:設定なし

型 式		ZX1000K-5B				
フロント仕様		ハイリフト仕様	モンスタハイリフト仕様	インサートブーム仕様	ツーピースブーム仕様	バックホウ仕様
下部 走行体	油圧着脱式サイドフレーム	○	○	○	○	○
	ジャッキアップ装置	○	○	○	○	○
	トラックアンダカバー	○	○	○	○	○
	650 mmダブルグロウサシュー	○	○	○	○	○
	トラックガード(3個)	○	○	○	○	○
フルトラックガード	●	●	●	●	●	
カウンタウエイト	分解型カウンタウエイト	○	○	○	○	○
フロント	ロアブーム	○	○	○	○	○
	ブーム作業灯(両側、カバー付き)	○	○	○	○	○
	ブーム角度計	○	○	○	○	○
	集中給脂配管	○	○	○	○	○
	フロント油圧着脱装置	○	○	○	○	○
作動油飛散防止プロテクタ(高圧ホース)	○	○	○	○	○	
ハイリフト フロント	ハイリフトフロント	○	—	—	—	—
	モンスタハイリフトフロント	—	○	—	—	—
	缶物 A リンク	○	○	—	—	—
	補強付き B リンク	○	○	—	—	—
ツーピース ブーム フロント	チルトシリンダガード	●	●	—	—	—
	ハイリフトフロント置き台	○	○	—	—	—
	ツーピースブームフロント	—	—	○	○	—
	インサートブーム	—	—	○	○	—
バックホウ フロント	缶物 A リンク	—	—	○	○	—
	強化型 B リンク	—	—	○	○	—
	バックホウフロント	—	—	—	—	○
	缶物 A リンク	—	—	—	—	○
バケット	強化型 B リンク	—	—	—	—	○
	バックホウフロント置き台	—	—	—	—	○
	2.8 m ³ バケット	—	—	—	●	●
3.4 m ³ 岩用バケット	—	—	—	—	●	

マルチブーム解体仕様機

APPLICATION & ATTACHMENT



(注) 写真は40mハイリフト仕様です。写真には装備品に含まれないアタッチメントが装着されています。

日立建機株式会社

東京都台東区東上野 2-16-1 〒110-0015
営業本部 ☎(03)5826-8150
www.hitachicm.com/global/jp

日立建機日本株式会社

埼玉県草加市弁天 5-33-25 〒340-0004
営業本部 ☎(048)933-5509
japan.hitachi-kenki.co.jp

- カタログに記載した内容は、予告なく変更することがあります。
- 掲載写真は、オプション品を含んでいます。また、販売仕様と一部異なる場合があります。
- 機体質量3トン以上のバケットを装着した建設機械の運転には「車両系建設機械(整地・運搬・積込み用・掘削用)運転技能講習修了証」の取得が必要です。
- 機体質量3トン以上のブレーカ、鉄骨切断機(鉄骨切断機、コンクリート圧砕機、解体用つかみ機)の運転には、「車両系建設機械(解体用)運転技能講習修了証」の取得が必要です。(平成25年7月1日、労働安全衛生規則改正による)
- 「ZAXIS」は、日立建機(株)の登録商標です。



正しい操作と、周囲への思いやりは、安全作業の第一歩です。
ご使用前に、必ず「取扱説明書」をよく読み、正しくお使いください。

お問い合わせは...

ZAXIS1000K

■ 型式	ZX1000K-5B				
	397 kW (540 PS)				
■ エンジン定格出力	397 kW (540 PS)				
■ フロント	ハイリフト仕様	モンスタハイリフト仕様	インサートブーム仕様	ツーピースブーム仕様	バックホウ仕様
■ 作業高さ(アーム先端ピン)	40 m	30 m	24 m	18.3 m	11.8 m
■ 運転質量(アタッチメント付き)	115,000 kg	115,000 kg	119,000 kg	116,000 kg	107,000 kg
■ アタッチメント装着可能質量	2,600 kg	5,200 kg	6,600 kg	7,500 kg	8,000 kg

高所解体の スペシャリスト

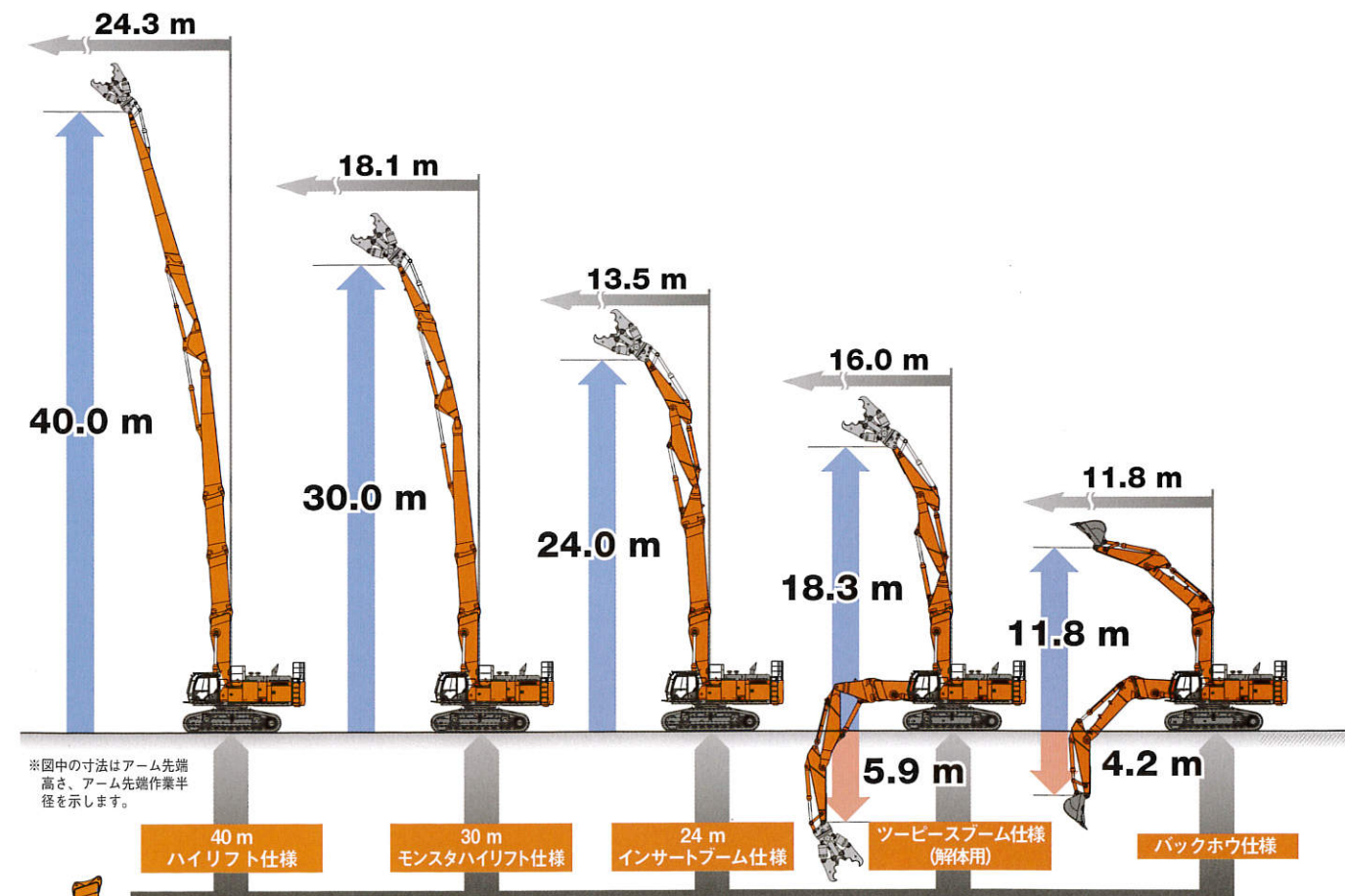
ZAXIS1000K マルチブームシステム

フロントの組み換えにより、1台の機械で5種類の仕様を選択可能。解体作業のニーズにお応えします。

クラス最大級の作業半径 24.3 m

クラス最大級の作業半径と新しいシステムにより、安全で効率的な作業を実現します。

※40 mハイリフト仕様の場合。アーム先端作業半径。



作業ニーズに対応する **5** つの仕様機を1台で。

フロント仕様	40 m ハイリフト仕様	30 m モンスタ ハイリフト仕様	24 m インサート ブーム仕様	ツーピース ブーム仕様	バックホウ仕様
アタッチメント装着可能質量	2,600 kg	5,200 kg	6,600 kg	7,500 kg	8,000 kg
バケット容量	-	-	-	2.8 m ³	3.4 m ³

さらなる進化をした 基本性能

適宜に選べる作業モード

状況に応じて選べる2種の作業モードを装備しました。それぞれの作業モードを作業現場で使い分けることにより、効率的な作業を可能にします。

●PWRモード

作業量と燃費の両立を図ったモードです。従来機のH/Pモードと同等の作業量を確保しています。*

●ECOモード

燃費を重視したモードです。従来機のEモードに比べ、燃費を5%低減しました。*

※ベース機ZX870-5Bでの比較。

HIOS IIIB 油圧システム

新しい油圧システムHIOS IIIBは回路上の無駄を省き効率化を追求。油圧エネルギーを効率的に利用することで燃費を抑えます。

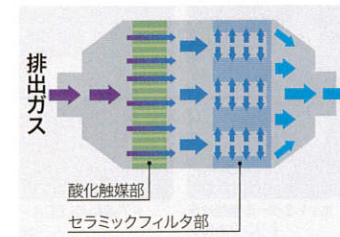
クリーンエンジン搭載

新型エンジンは「マフラフィルタ」に代表される排出ガス浄化装置を備えPM（粒子状物質）を捕集します。さらに「可変式ターボチャージャー」を新採用し、NOxの低減を図りました。「クールドEGR」、「コモンレール式燃料噴射システム」、「アイソクロナス制御」を従来機より受け継いでいます。



●マフラフィルタ

エンジンから排出されたPMを除去するためのろ過装置です。マフラ内にセラミックフィルタが装備されPMを捕集します。溜まったPMはマフラフィルタ内で独自の技術で再燃焼され、セラミックフィルタは再燃焼により再生されます。



●可変式ターボチャージャー

可変式ターボチャージャーは、エンジンの全回転域で適した過給圧を発生させます。これにより優れた燃焼をもたらし、省燃費化とNOxおよびPM低減に貢献します。

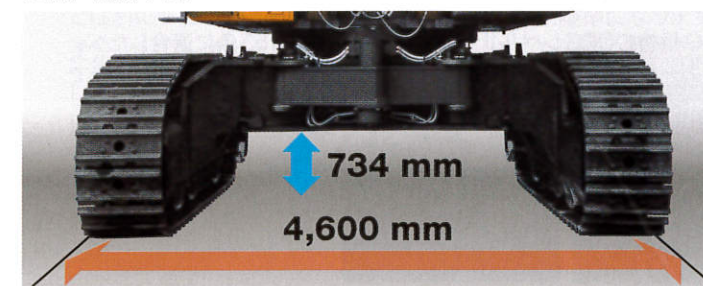
●オートアイドルストップ機能を搭載

ロックレバーを上げた状態で任意設定した時間になるとエンジンが停止します。



ワイドな足回り

全幅4,600 mmのワイド&ヘビーな足回りにより優れた安定性を実現。さらに734 mmの最低地上高は、現場移動時に破碎ガラなどを通過する際に有効です。





快適性に優れた「HRD キャブ」

より広く快適な作業空間へ

毎日使うマシンだからこそ快適に。新型ZAXISのキャブは、より広く設計しました。キャブに乗り込む際に、その広さを体感できます。とても広い乗降スペースは、ドアピラーを70mm後方へ移動することによって生まれました。しかも、ドア窓の面積も広がり、シートに座るとワイドな視界が得られます。スマートに生まれ変わったコンソールは、足元が広く使用できるようデザインしました。新しいLEDルームランプは、ドアの開閉連動機構を採用し、夜間の乗降時の頼りになります。作業灯は、ディレイ機構を搭載し、エンジン停止後30秒間点灯し、夜間の現場を明るく照らすことができ、広い空間と静かな環境で、心地よい操作環境を提供します。

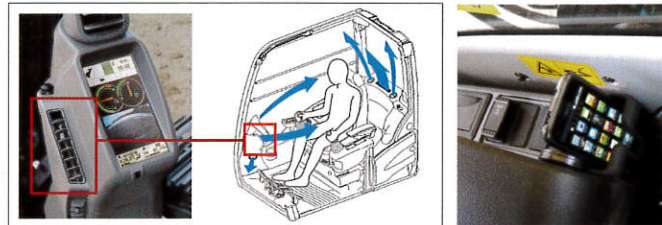
操作性の追求と快適装備

スイッチパネルは、右操作レバーの周りに集中配置され、操作性を最優先に考えた、使い勝手の良いレイアウトになっています。フルオートエアコンの吹き出し口は、お好みの位置に向きを変えることができます。また、オーディオシステムは、FM/AMラジオに加え、AUX入力により、携帯音楽プレーヤを接続できます。お好みの音楽とともに休憩時間を楽しく過ごせます。

オペレータを保護するキャブガード

ISO規格のOPGレベルIIや労働安全衛生法第153条に適合したヘッドガードです。落下物からオペレータを保護する安全性の高い構造です。さらに、フラットバーガードを採用。放射状に配置したことでキャブ内からの視界性を確保しました。

OPG:Operator Protective Guards (オペレータ保護ガード)



視界が良いビームレスフロントガラス

キャブ上部にビームレス(赤枠部分)を採用して、視界を広く作業場所を見やすくしました。また、フロントガラスおよび天窓ガラスには、平行リンク式ワイパ(青枠部分)を採用し、従来の大型ツインワイパに比べ拭き取り面積(水色部分)を拡大しました。ほごりの多い現場でより良好な視界が確保できます。



ビームレスフロントガラス

Multi Monitor

新マルチモニタシステムは、7インチの高繊細カラーモニタと操作系にロータリスイッチを採用しました。このシステムは、機械の状態を確認する「水温計」、「燃料計」、「作業モード」、「フルオートエアコン」、「FM/AMラジオ」、「後方モニタ」、「メンテナンスサポート」、「アタッチメント流量調整」などを一括してコントロールできるシステムです。メニュー切替は右操作レバーの側にあるロータリスイッチを左右に回す・押す動作で、作動状態をモニタで確認しながら選択操作ができます。また、新しい後方モニタは、常時後方を映し出すことができ、とても便利になりました。

より使い易く、多機能になった新マルチモニタシステム

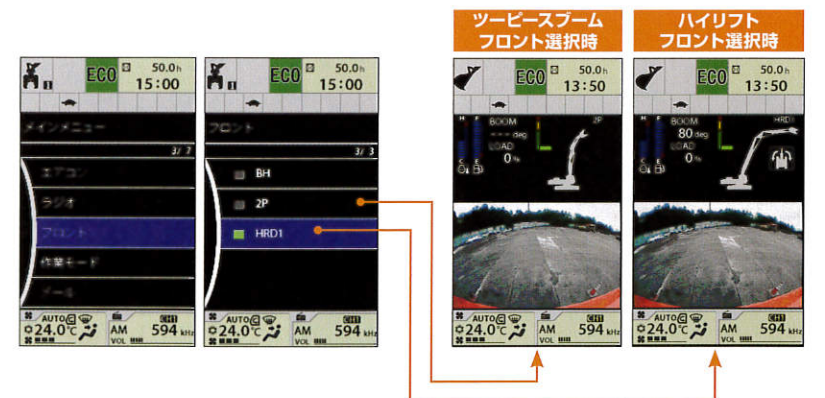
アタッチメント切替を、よりスピーディに

マルチモニタから流量の調整を簡単に行うことができます。さらに保有しているアタッチメントの情報をマルチモニタに登録することで、スムーズなアタッチメントの切替えが可能です。流量と圧力の登録は、11通りでき、それぞれに登録名を付けられます。マルチモニタは登録されたアタッチメントの設定情報を表示。流量や圧力の設定情報を確認できます。さらに、アタッチメントの稼働状況も確認することができます。



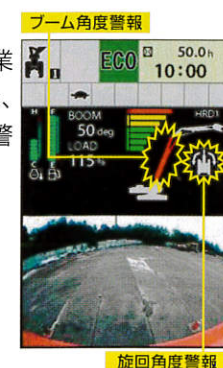
フロント切替を、より確実に、スピーディに

マルチモニタからフロントの切替を簡単に行うことができます。装着したフロントを選択すると、フロントに合わせたスピード調整や圧力調整を自動で全て行います。



転倒防止警報装置を装備

マルチモニタ内に転倒防止警報を表示。作業中に車体の安定性が低下する姿勢になると、モニタ内のアイコンが点滅し、ブザー音で警告を発します。



ブレーカアワーメータを標準装備

マルチモニタ内にブレーカアワーメータを表示。通常のアワーメータとは別にすることで、作動油やフィルタ交換の判断基準になります。また、マルチモニタの「ブレーカ操作」画面では、ブレーカの稼働時間と稼働率も確認することができます。



組立・分解・輸送性の追求

フロント、サイドトラックに油圧式着脱装置を装備。
現場での組立、分解作業時間を短縮します。
4 段分割式カウンターウエイトは5.0 ton × 4 個に分解可能。
輸送効率を高めます。



(注) 写真は40mハイリフトです。写真には装備品に含まれないアタッチメントが装備されています。

輸送に適した分解構成 (分解の例)

本体

■本体 1 2 3

64.3 t

分解

1 2 24 以下への分解が可能です。

22.7 t

11.6 t

34.3 t

3

15.0 t × 2

カウンタウエイト

■ウエイトカバー 4

■ウエイト 5 6 7 8

D

C

B

A

1.4 t

5.0 t × 4

バックホウフロント時のみ、ウエイトDは取り付けません。

フロント

■ハイリフトフロント

■アッパーム+ミドルアーム+ロアアーム (置台付き) 13

6,300 mm

10.4 t

■インサートブーム (本体側・フロント側) 11 12

2.8 t

■ロアブーム 9

6.0 t

■ブームシリンダ 10

1.0 t × 2

■ハイリフトアーム (置台付き) 15

3.4 t

■モンスタハイリフトアーム (置台付き) 14

2.7 t

■インサートブーム 16

4.5 t

■ツープースブーム 17

■ツープースブームアッセン (置台付き) 14.0 t

■バックホウ 18

■バックホウアッセン (置台付き) 9.9 t

バケット

■2.8 m³バケット 19

3.0 t

■3.4 m³バケット 20

3.52 t

輸送寸法・質量 (主要用品)

○: 装着 ●: アタッチメントとしてバケット装着時

	長さ mm	高さ mm	幅 mm	質量 kg	40 m ハイリフト仕様 使用用品	30 m モンスタハイリフト仕様 使用用品	24 m インサートブーム仕様 使用用品	ツープースブーム仕様 使用用品	バックホウ仕様 使用用品
1 2 上部旋回体 + センタフレーム	7,630	3,130	3,400	34,300	○	○	○	○	○
1 上部旋回体	7,630	2,230	3,400	22,700	○	○	○	○	○
2 センタフレーム	3,380	1,100	3,140	11,600	○	○	○	○	○
3 サイドフレーム (片側)	6,360	1,620	1,440	15,000	両側	両側	両側	両側	両側
カウンタウエイト									
4 ウエイトカバー	3,380	1,660	900	1,400	○	○	○	○	○
5 ウエイト A	3,170	580	750	5,000	○	○	○	○	○
6 ウエイト B	3,170	470	750	5,020	○	○	○	○	○
7 ウエイト C	3,170	470	750	5,010	○	○	○	○	○
8 ウエイト D	3,170	470	750	5,000	○	○	○	○	-
40 m ハイリフト、30 m モンスタハイリフト仕様用品									
9 ロアブーム	4,990	1,950	1,420	6,000	○	○	○	○	○
10 ブームシリンダ (片側 1 本)	2,900	520	570	1,000	○	○	○	○	○
11 インサートブーム (本体側)	4,330	1,700	1,050	2,800	○	○			
12 インサートブーム (フロント側)	4,330	1,700	1,050	2,800	○				
13 アッパーム + ミドルアーム + ロアアーム (置台付き)	9,340	3,460	2,820	10,400	○	○			
14 モンスタハイリフトアーム (置台付き)	4,650	1,490	1,000	2,700		○			
15 ハイリフトアーム (置台付き)	10,740	1,420	1,000	3,400	○				
インサートブーム仕様用品									
16 インサートブーム	6,230	1,500	1,030	4,500			○		
ツープースブーム仕様用品									
17 ツープースブームアッセン (置台付き)	11,520	2,610	2,000	14,000			○	○	
バックホウ仕様用品									
18 バックホウアッセン (置台付き)	8,720	2,400	2,000	9,900					○
バケット									
19 2.8 m ³ バケット	2,250	1,920	1,740	3,000				●	●
20 3.4 m ³ バケット	2,250	1,920	1,940	3,520				●	●

上記表の他、アタッチメント、上部ですり、組立治具などの運搬も発生します。

メンテナンス性

簡単になった日常点検・清掃

燃料ダブルフィルタを標準装備

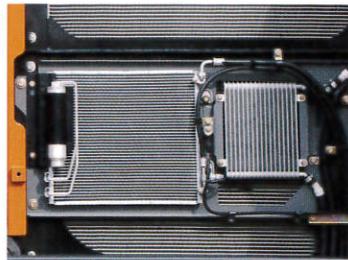
燃料フィルタは、メインフィルタとプレフィルタをそれぞれ2つずつ装備し、エンジン燃料系統の目詰まりなどの低減を図りました。

メインフィルタ
プレフィルタ



開閉式エアコンコンデンサ

エアコンコンデンサを開閉式にすることで、裏面やラジエータなどの清掃が楽に行えます。



ラクになった燃料フィルタ交換後のエア抜き

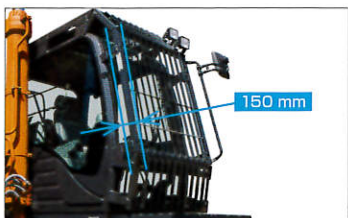
燃料回路に電磁ポンプを搭載しました。燃料フィルタ交換後などで、エンジンキー操作を用い燃料回路中のエア抜きを簡単に行えます。

容易なキャブガラスの清掃

トップガードを開閉式としました。天窓やフロントガラスに付着したほこりや水滴による汚れを容易に拭き取ることができます。清掃性が向上したガード、平行リンク式ワイパで常に良好な視界を確保できます。



フロントガラスとガードのすき間は150mmと広く、清掃が容易です。



運転席でチェックできるエンジンオイルレベル

マルチモニタでエンジンオイルレベルのチェックを行うことができます。

緑▶OK 赤▶NG
エンジンオイルレベルマーク



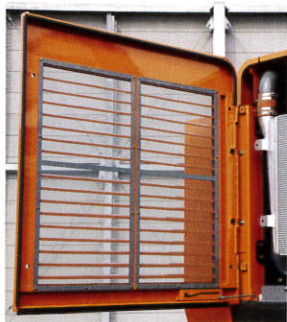
燃料フィルタなどの交換時間を表示

マルチモニタによるメンテナンスサポート機能により、燃料フィルタなどの交換時間を表示できます。



ラジエータ、オイルクーラへの砂塵を防止

機体右側面のカバーに防塵ネットを装備しました。これにより塵、砂などがラジエータ、オイルクーラへ付着するのを低減します。また、ネットをカバーに装着したことでネットの掃除を簡単にすることができます。なお、ラジエータ、オイルクーラには空気を中から外に噴射して防塵ネットに付着した塵などを落とす逆転ファン機構を標準装備しています。



Global e-Service Owner's Site

機械の稼働状況・保守をインターネットで一括管理。

■機械情報を活用した、リモートメンテナンス管理

機械の位置情報やメンテナンス情報を携帯電話通信網を利用して収集し、インターネット経由でお客様へご提供します。日立建機と代理店による迅速で的確なサービスにより、機械の予防保全とお客様の機械管理をサポートいたします。

●位置情報

お客様の機械がどこにあるのか地図上で確認できます。



●機械履歴

機械のサービス履歴などが確認できます。



●メンテナンス情報

正確な定期メンテナンスの時期・実施状況が確認できます。

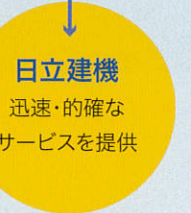


●稼働状況の確認

機械の日々の稼働時間や燃料残量などの情報を確認できます。

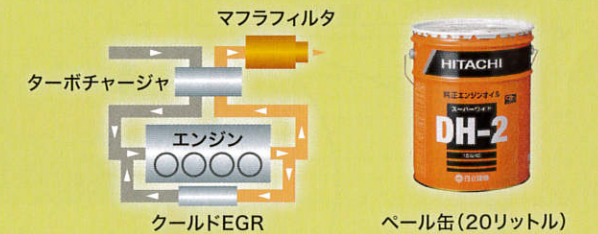


インターネット



ZAXIS 5型シリーズのエンジンには、スーパーワイド DH-2が必要です。

厳しい排ガス規制に対応するため、エンジンは各メーカーによって独自のシステムが採用されています。日立建機のZAXIS 5型シリーズはクールドEGRおよびマフラフィルタを採用しており、それらにマッチする性能のエンジンオイルが必要となります。ZAXIS 5型シリーズのエンジン性能を最大限発揮するために、日立純正スーパーワイドDH-2を必ずご使用ください。

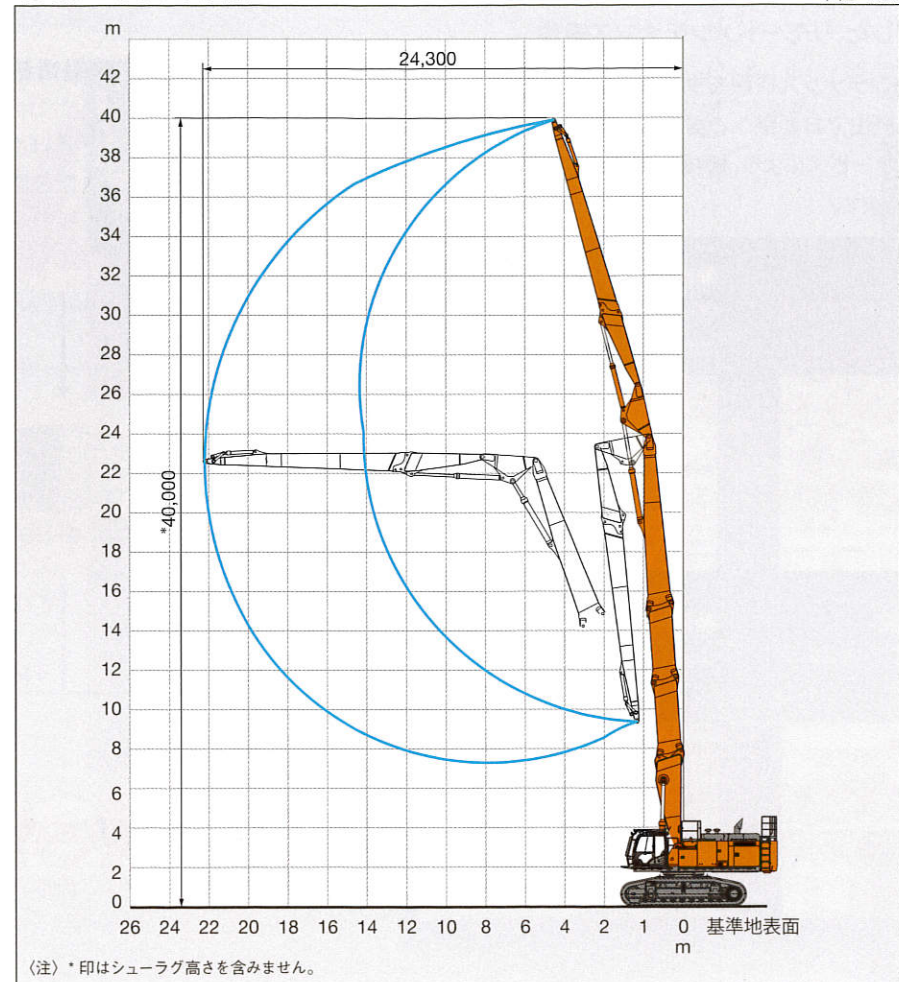


SPECIFICATIONS

■ 作業範囲図

40 m ハイリフト仕様

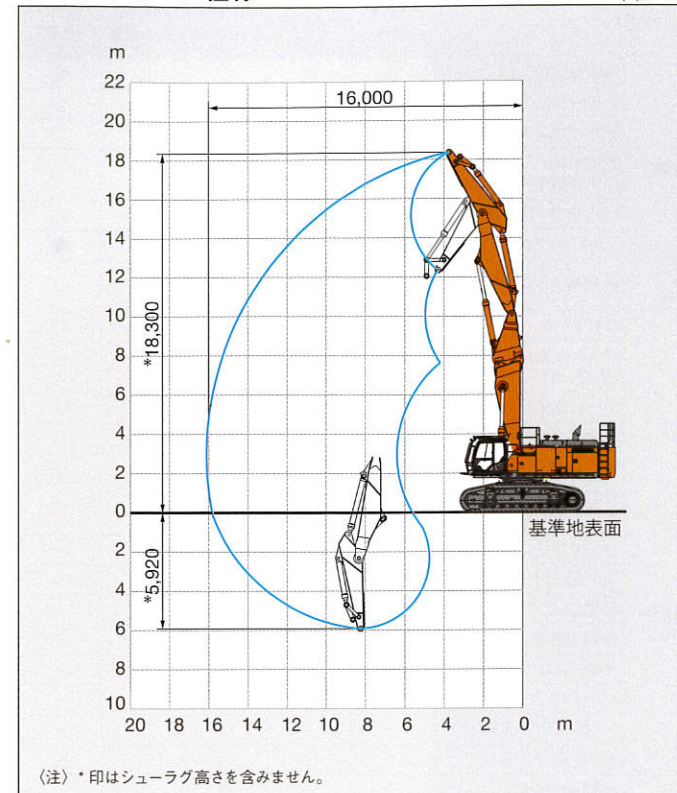
単位：mm



■ 作業範囲図

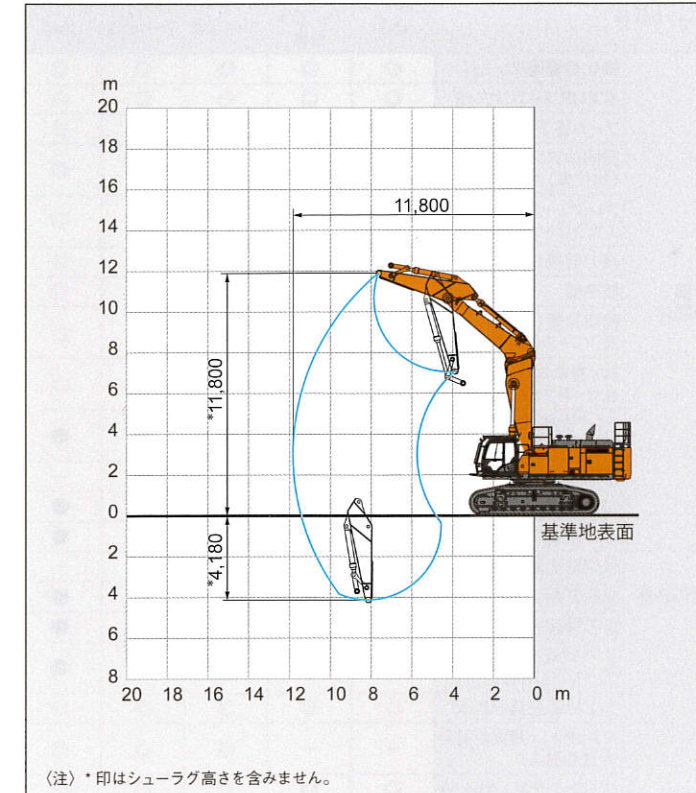
ツーピースブーム仕様

単位：mm



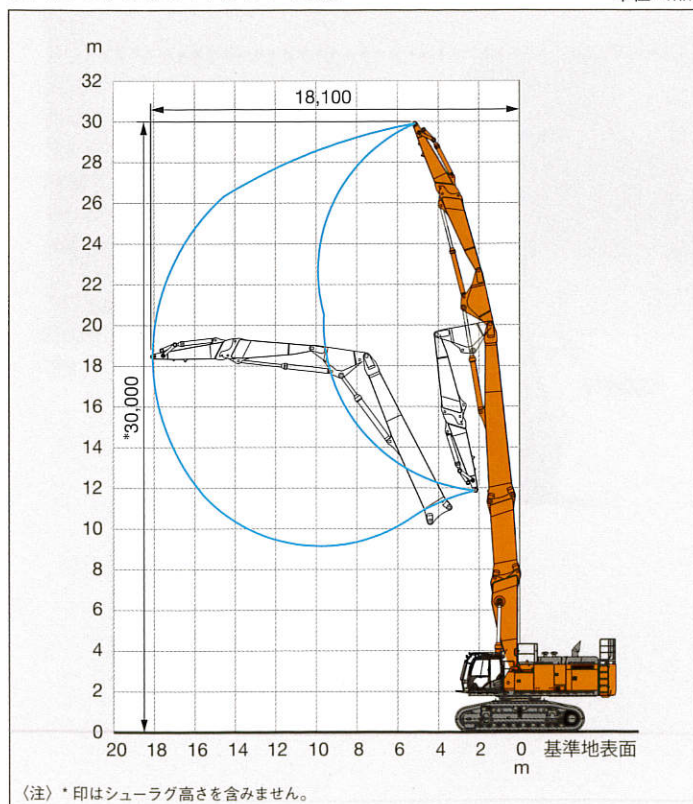
バックホウ仕様

単位：mm



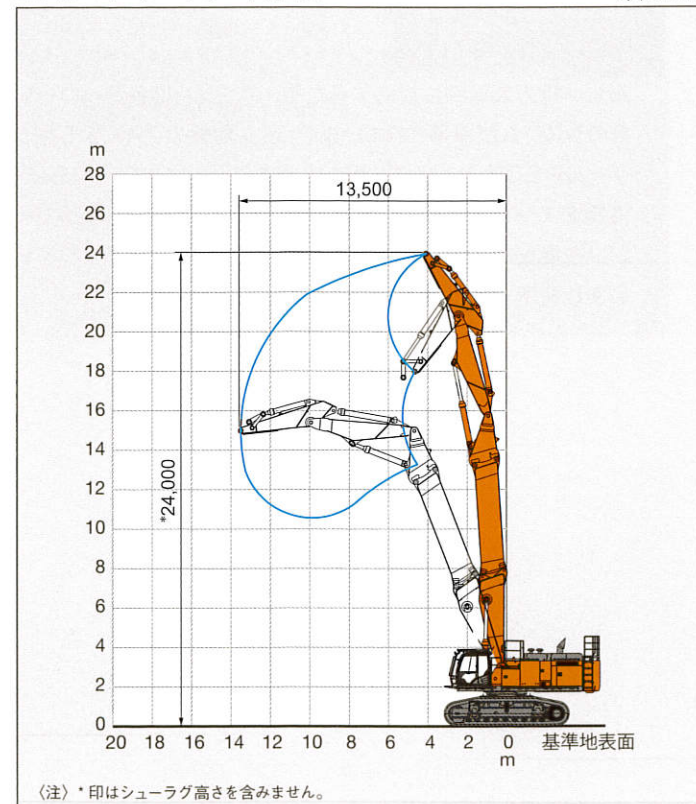
30 m モンスタハイリフト仕様

単位：mm



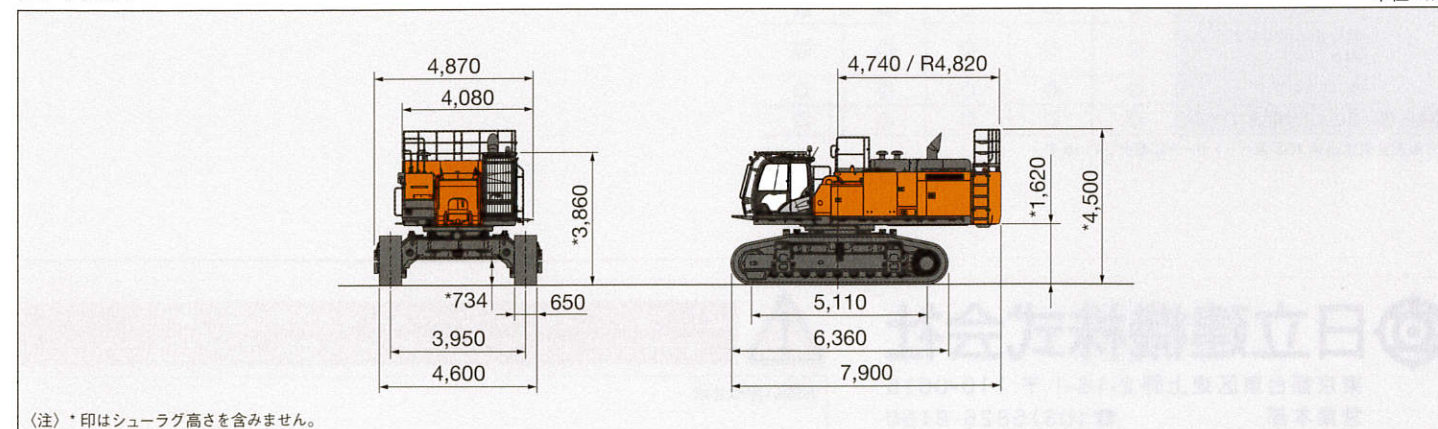
24 m インサートブーム仕様

単位：mm



■ 寸法図

単位：mm



機種	ZX1000LCK-5B				
	ハイリフト仕様	モンスタハイリフト仕様	インサートブーム仕様	ツーピースブーム仕様	バックホウ仕様
エンジン名称	いすゞ AL-6WG1XZSA-01				
エンジン定格出力 kW/min ⁻¹ (PS/rpm)	397 / 1,800 (540 / 1,800)				
旋回速度 min ⁻¹ (rpm)	7.4 (7.4)				
作業高さ m	40	30	24	18.3	11.8
運転質量 kg	115,000	115,000	119,000	116,000	107,000
アタッチメント装着可能質量 kg	2,600	5,200	6,600	7,500	8,000

〈注〉単位は、国際単位系 (SI) による表示です。() 内は、従来の単位表示を参考値として併記しました。
※運転質量はアタッチメント装着可能質量を付加した数値です。