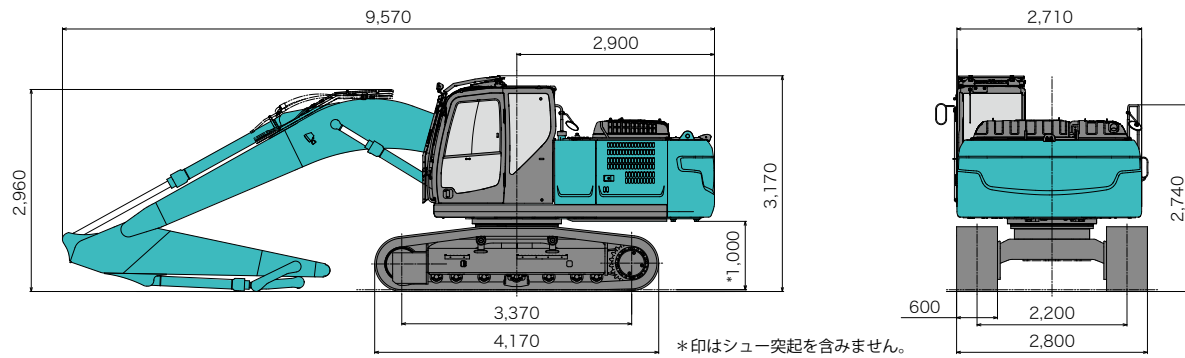


■ 外形寸法 (単位:mm)

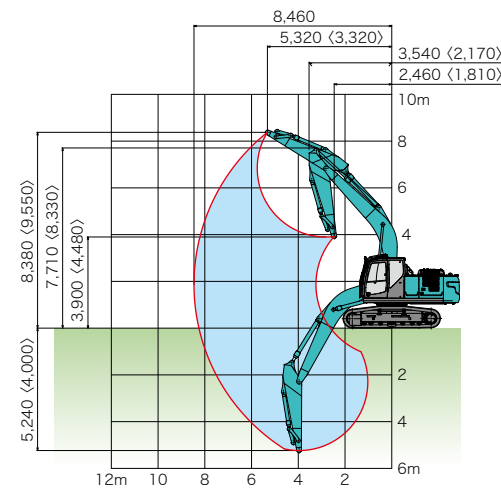


■ 主な仕様

機種名	SK210D	
本体型式	SK210D-10	
車名及び型式	コベルコ YDR-YN15	
標準バケット容量	m <sup>3</sup>	0.8
アームトップピン径	mm	Φ 80
アタッチメント	セミ増量ウエイト	kg 2,750
装着可能質量	増量ウエイト	kg 3,090
運転質量	セミ増量ウエイト	kg 21,700
	増量ウエイト	kg 22,700
旋回速度	min <sup>-1</sup>	10.5
走行速度 (2速 / 1速)	km/h	5.8 / 3.6
登坂能力	%	70
エンジン型式	日野 J05E-UM	
エンジン定格出力	kW/min <sup>-1</sup>	119/2,000
燃料タンク容量	L	320
尿素水タンク容量	L	34
油圧ポンプ設定圧	MPa	34.3
油圧作動油	L	全量 248 (タンク内油量 139)

単位は国際単位系のSI単位表示です。

■ 作動範囲 (単位:mm) < > 内はHD2ポジションブームの値です。



■ 主な装備品 ○印は標準装備、△印はオプション装備を示します。

機種名	SK210D
■ キャブ	
解体キャブ (ROPS, 3面ガード付)	○
■ ブーム	
HDアーム (吊環付)	○
HD2ポジションブーム* (吊環付)	△
■ アーム	
HDアーム	○
■ ブーム&アーム配管	
マグネット+N&B配管	○
マグネット+回転N&B配管	△
ハイリーチクレーン	△

機種名	SK210D
■ シュー	
600mm 等高シュー	○
700mm 等高シュー	△
790mm 等高シュー	△
■ カウンタウエイト	
セミ増量ウエイト (+830kg, 吊環付)	○
増量ウエイト (+1,670kg)	△
■ その他	
マルチコントロール	○
エアコン	○
自動給脂装置	△
サスペンションシート (アームレスト付)	○

機種名	SK210D
■ その他	
寒冷地作動油	△
電磁リリーフ弁	○
走行アラーム	△
増設トラックガイド	△
IDキー	△
黄色回転灯	△
解体用口工具箱	△
増設右カメラ+モニタ	△
イーグルアイビュー	△
延長ハンドレール	△
工具	△
グリスガン	△
700mm シュー用ステップ	△
800mm シュー用ステップ	△

機種名	SK210D
■ 先端アタッチメント	
先端レス	○
0.8m <sup>3</sup> バケット	△
0.8m <sup>3</sup> HD解体バケット	△
0.8m <sup>3</sup> HD碎石バケット	△
0.8m <sup>3</sup> HD解体バケット横ピン	△
0.8m <sup>3</sup> バケット横ピン	△
KR1100T(P)Rニブラー	△

※: HD2ポジションブームではハイリーチクレーンの選択はできません。

- 運転席から離れる場合はアタッチメントを接地させるなどの適切な措置を施してください(掲載写真はカタログ用にポーズをつけて撮影したものです)。
- 製品写真にはオプション装備品が含まれている場合があります。
- 本カタログで使用される「KOBELCO」は、株式会社神戸製鋼所の登録商標です。「eMag」「ハイリーチクレーン」はコベルコ建機株式会社の登録商標です。また、当社商品名、サービス名およびロゴマークは、コベルコ建機株式会社の商標または登録商標です。
- その他の会社名やロゴマーク、商品名、サービス名は、各社の商標、登録商標もしくは商号です。
- 機体質量3トン以上の建設機械の運転には作業内容に応じた「車両系建設機械運転技能講習」の修了証が必要です。機体質量3トン以上のブローカ、鉄骨切断機(鉄骨切断機、コンクリート圧砕機、解体用つかみ機)の運転には「車両系建設機械(解体用)運転技能講習修了証」の取得が必要です。詳しくは最寄りの営業所か教習所へお問い合わせください。

コベルコ教習所のウェブサイト



コベルコ建機株式会社

https://www.kobelco-kenki.co.jp

東京本社 / 〒141-8626 東京都品川区北品川 5-5-15 ☎ 03-5789-2111

東日本コベルコ建機(株) 〒272-0002 千葉県市川市二俣新町17 ☎ 047-328-7111  
 北海道支社 ☎ 011-788-2382 北東北支社 ☎ 019-637-0444 南東北支社 ☎ 0223-24-1141  
 南関東支社 ☎ 047-328-2322 北関東支社 ☎ 048-794-3323 信越支社 ☎ 025-259-3711  
 西日本コベルコ建機(株) 〒660-0086 兵庫県尼崎市丸島町46番地の1 ☎ 06-6414-2100  
 中部支社 ☎ 052-603-1201 関西支社 ☎ 06-6414-2108  
 中・四国支社 ☎ 082-810-3660 九州支社 ☎ 092-410-3030



■ お問い合わせは……



この仕様は予告なく変更する場合があります。KowariMag-JP-101-180903MF  
 本機のご使用にあたっては取扱説明書を必ずお読み下さい。

小割マグネット仕様機



低燃費のコベルコ!  
 低炭素社会の実現へ



# マグネット付小割圧砕機対応 解体ベースマシンSK210D、誕生！

鉄筋コンクリート造の建物解体現場において、作業トータルの時間を短縮するキーポイントとなるのが鉄筋処理をとまなう小割作業。その効率化に大きな力となっている先端アタッチメントが、マグネット付小割圧砕機です。そこでコベルコは、発電機駆動のマグネット付小割圧砕機の装着を前提としたSK210D小割マグネット仕様機を新たに開発しました。コンクリートガラの小割作業はもちろん、鉄筋の分別、回収、だんご、そして積み込み作業までをスムーズに行えるように最適なパフォーマンスと機能を持たせた解体ベースマシン。長年にわたる建設リサイクル機械および金属リサイクル機械の開発による技術蓄積があったからこそカタチとなったコベルコ最新技術の結晶です。

ただの解体仕様機とは違う！

## SK210D

SK210D-10



※ 表紙も含め掲載写真はカスタム対応機のもので、一部に非設定の装備品が含まれています。

## 建物解体現場の小割マグネット作業に最適な性能を。専用開発した本体構造および機能・装備。

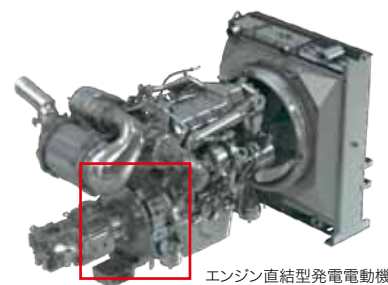
### 定格出力25kWの発電電動機を内蔵

ハイブリッドショベルおよびeマグ®搭載マグネット仕様機にも採用されているエンジン直結型発電電動機およびコントロールユニットを採用。220Vのインバータマグネット出力により、作業量を稼げる発電機駆動のマグネット付小割圧砕機を装着できます。

**220Vタイプの  
マグネット付小割圧砕機 対応**

### マグネット用発電機の追加装備不要

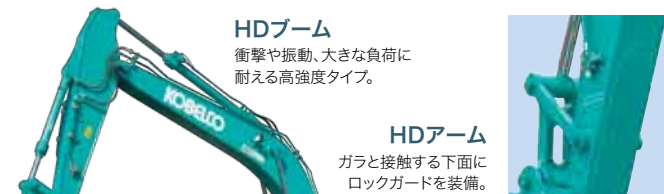
マグネット用の電源はエンジン直結型発電電動機から。発電機および制御盤を追加装備するための本体工事は不要です。



エンジン直結型発電電動機

### ハードな解体作業に適した強化型アタッチメント

アタッチメントにはピン回りの強度を高めたHDブームおよびHDアームを採用。振動の激しいブレイカ作業にも、荷重の大きなクレーン作業（ハイリーチクレーン：オプション）にも、十分な強度で対応できます。



HDブーム  
衝撃や振動、大きな負荷に耐える高強度タイプ。

HDアーム  
ガラと接触する下面にロックガードを装備。

### 安定性を確保するセミ増量ウエイト

カウンタウエイトは高い作業時安定性が得られるようにセミ増量タイプを標準装備。さらに足回りの大きなLC仕様と同等のどっしりとした安定性を確保できる増量タイプもオプション設定しています。



### ROPS適合解体キャブを標準装備

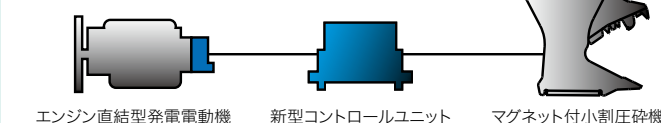
強化型ピラーの4本支柱構造により高い剛性を持ち、ROPS（横転時オペレータ保護構造）に適合している解体キャブを搭載。視界を遮らない放射形状の縦格子ガードを前窓下・前窓上・天窓の3面に装備し、破砕片の飛散からオペレータを守ります。



### エネルギーロスを大幅に削減

エンジン直結型発電電動機がダイレクトにマグネット用電力を供給。エンジンパワーを油圧エネルギーに変えてさらに電気エネルギーに変える油圧駆動発電機別置タイプに比べて、エネルギー変換ロスを大幅に低減。エンジンおよび油圧システムの低燃費性とあいまって、燃料消費量を大きく削減できます。

#### ●油圧ポンプ、油圧配管、油圧モータのないエネルギー伝達



### ワイドな作業視界を確保

マグネット用発電機および制御盤を本体上部に追加設置する必要がないため、キャブ右側または後方に視界を遮る死角が生まれず、解体キャブのワイドな視界がそのまま生かされます。

### 先端アタッチメントの交換も容易

アタッチメント交換にともなう油圧回路や流量の切り替えをスイッチ操作で行えます。



※ マグネット付小割圧砕機の使用時はニブラーモードを選択の上、マグネットメインスイッチをONにしてください。

### 吊り作業が行えるハイリーチクレーン®をオプション設定

バケットリンク部の格納式フックによりクレーン作業が可能。荷重検出機能とクレーン安全機能を装備し、移動式クレーン構造規格に適合しています。

**最大吊り上げ能力  
2.9t×6.0m（定置吊り）**

※ HD2ポジションブームではハイリーチクレーンは選択できません。  
※ クレーン作業に際しては取扱説明書に記載された注意事項を遵守してください。