

# KOBELCO

## SK200 SK210<sub>LC</sub>

衝突軽減システム



**低燃費のコベルコ!**  
低炭素社会の実現へ

# 低燃費、さらに高耐久



届出予定



申請予定

2020年燃費基準達成建設機械 ★★★  
国土交通省 燃費基準達成建設機械認定制度

申請予定



※1  
12%  
燃費改善  
もっと  
低燃費

稼働を  
止めない  
高耐久

世界の都市へ、鉱山へ。  
地球上の多様な現場で活躍するために  
「地球型建機」へと力強い進化を遂げたコベルコ。  
SK200/SK210LCは、地球型建機として追求する、  
圧倒的な低燃費で2020年燃費基準値達成度★★★を  
実現しながら、さらに高い生産性を発揮。  
同時に、あらゆる作業に強い耐久性も備え、  
時代に先駆ける新たな価値を提案します。  
また、NOxの排出を大幅に低減したことで  
オフロード法2014年基準値をクリア。  
地球環境の未来を見据えつつ、  
さらなる作業の効率化と  
ライフサイクルコスト低減へのニーズ。  
世界の現場からの期待に、  
コベルコは次世代の性能で応えます。

※1. SK200-9 型機Hモード比

# 進化を止めない、低燃費

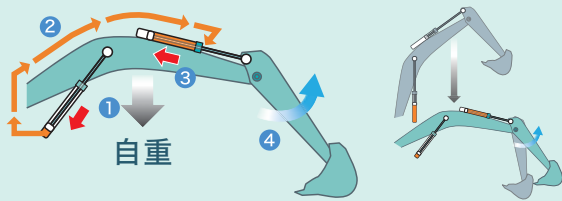
2020年燃費基準達成建設機械 ★★ ★  
国土交通省 燃費基準達成建設機械認定制度

申請予定

## 燃費低減の革新テクノロジー、油圧システム

### ブーム/アーム回生 **NEW**

ブーム下げ時に、ブームの自重による下げの力をアーム押しにも利用するシステム。エネルギーを大幅に削減します。

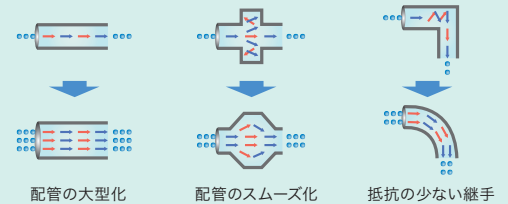


① 自重によりブームシリンダー収縮 → ② 押出された油がアームシリンダーへ → ③ アームシリンダー収縮 → ④ アーム押し

### エネルギー損失を抑えた油圧回路

摩擦抵抗を抑えた配管設計やバルブ抵抗の最小化など、余分な圧損抵抗の削減に努め、燃費の向上に貢献します。

油圧配管の圧力損失低減へのアプローチ

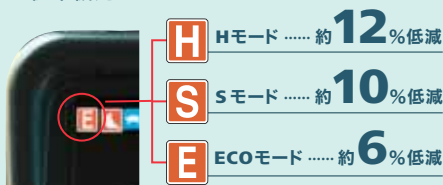


## さらなる低燃費を追求

### 作業モード

従来機(9型)に比べて、全てのモードで燃費を低減しています。

#### ■ 従来機比



※ 数字はおおよその改善率です。

これまででも、これからも。低燃費へのこだわり。

コベルコは、この10年で約38%の燃費低減を実現。低燃費でこれからの時代をリードします。

#### ■ SK200-6ES 型機比(2006年)

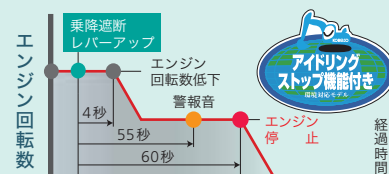
**E** ECOモード(SK200-10)

…… 約 38% 低減

※ 数字はおおよその改善率です。

### AIS(オートアイドルストップ)

乗降遮断レバーアップ状態が続くと自動でエンジンを停止。待機時などのムダな燃料消費をなくすとともにCO<sub>2</sub>排出量を低減。



- 国や都道府県などの直轄工事において、工事成績評定に加点され、使用が効果的だった場合はさらに加点されます。
- 価格以外の要素(技術力)を評価対象に加えた総合評価方式の入札でも加点対象となります。配点は地方整備局などにより異なります。





※1  
**12%**  
**燃費改善**  
**もっと**  
**低燃費**

油圧の流れを効率的に制御する新ブーム/アーム回生や、  
 圧損抵抗の削減により、約12%※1の燃費を低減。  
 また、環境性能で定評あるエンジンに  
 SCR※2システムを新設定。NOxの排出を低減した  
 ことでオフロード法2014年基準値をクリアしています。

※1. SK200-9 型機Hモード比  
 ※2. SCR : Selective Catalytic Reduction

**オフロード法 2014 年基準値をクリアした、環境エンジン**

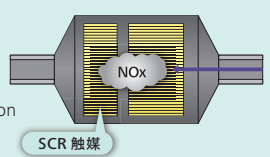
**排出ガス後処理装置と尿素 SCR※1 システムを搭載 NEW**

エンジンの排気系に新しく尿素SCRシステムを搭載し、NOx※2を無害な窒素と水に分解。  
 PM※3を確実に捕集・焼却する排出ガス後処理装置との組み合わせにより、排出ガスを大幅に  
 クリーン化します。

■ NOx 低減率 (従来機比)

**約 88% 低減**

※1. SCR : Selective Catalytic Reduction  
 ※2. NOx : 窒素酸化物  
 ※3. PM : 粒子状物質



**低燃費と低エミッションを実現**

低燃費と環境性能で定評のある日野製  
 エンジンをコベルコが建機用に独自に  
 チューニング。コモンレールシステムの  
 燃料噴射高圧化や、VGターボと排出ガス  
 後処理装置の採用などでPMを低減する  
 とともに、大容量EGRクーラによりNOxの  
 発生を抑えています。



**NOxを低減するEGRクーラ**

燃焼に必要な量の酸素を確保  
 した上で、冷却した排気ガスを  
 吸入空気と混合させ再注入。  
 酸素濃度を抑えて燃焼温度を  
 下げています。

**PMを低減するVGターボ**

排気側のノズルの開度で吸入  
 空気量を調整し、燃焼効率を  
 最適化。低回転域ではノズルを  
 絞りターボ回転速度を高めて  
 空気量を増大。燃費低減にも  
 寄与します。

**PMを低減するコモンレールシステム**

噴射の高圧化によって燃料を  
 微細化。燃えやすい状態にした  
 上で、噴射タイミングの精度を  
 高めて、燃焼効率を向上。燃費  
 低減にも寄与します。

# ハイパワー、さらに高効率

高効率油圧システムが、低燃費に加え、パワフルな掘削と走行を実現。  
キビキビと作業をこなし、生産量のアップを約束します。

■ 最大アーム掘削力

通常時： **102kN**  
 パワーアップ時： **112kN**

■ 最大バケット掘削力

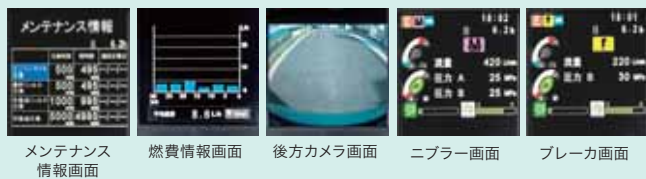
通常時： **143kN**  
 パワーアップ時： **157kN**



## 美しく見やすい、切替作業もワンタッチで

### カラーマルチディスプレイ

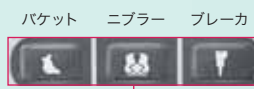
鮮やかな発色とグラフィカルな表示で認識しやすい液晶カラーマルチディスプレイをコンソールに搭載。燃費やメンテナンスなどの各種情報を表示します。



メンテナンス情報画面 燃費情報画面 後方カメラ画面 ニブラー画面 プレーカ画面

### アタッチメントモード切替スイッチ

アタッチメント交換に伴う油圧回路や流量の切り替えをスイッチ操作で容易に行え、セレクトバルブも自動で切り替わります。アイコン表示によりひと目で認識できます。



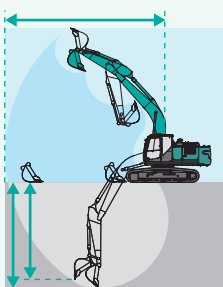
- 燃料残量とエンジン水温が直感的に分かるアナログゲージ
- 低燃費運転時にグリーン表示
- 燃料消費量/後方確認カメラ画像を切り替え表示
- 作業モード選択スイッチ
- 表示切替スイッチ

## 仕事はかどる、優れた作業性

### ワイドに活躍するトップクラスの掘削範囲

- 最大掘削半径 **9,900mm**
- 最大掘削深さ **6,700mm**
- 最大掘削垂直深さ **6,100mm**

\*アーム(2.94m)の数値



### トップクラスの走行力

パワフルな走行牽引力を備え、坂路や悪路もスピード感を失うことなく走破。方向転換もスムーズに行えます。



### N&B 配管

ニブラーやプレーカの使用にもすばやく対応できる N & B (ニブラー & プレーカ) 配管を標準装備。





# 事故ゼロを目指して



K-EYE PRO 衝突軽減システム

NEW



※画像は作動イメージです。

## 旋回時の制動イメージ



## 後進または走行時の制動イメージ



## 働く人を選ばない次世代の現場へ OPTION

### 人や障害物を検知すると、自動で減速 / 停止。建機メーカー初の新技術。

旋回や後進または走行時に死角エリアで人や障害物を検知した場合、ディスプレイ表示とアラームでのお知らせに加えて、自動的に減速 / 停止。建設現場における事故の6割を占めるという「挟まれ」「ひかれ」事故発生の抑制に有効です。

減速エリア内で人や障害物を検知すると、自動で減速を開始。停止エリア内で検知すると自動停止します。作業員に気付かず旋回、後進または走行した際の衝突事故発生の抑制に貢献します。

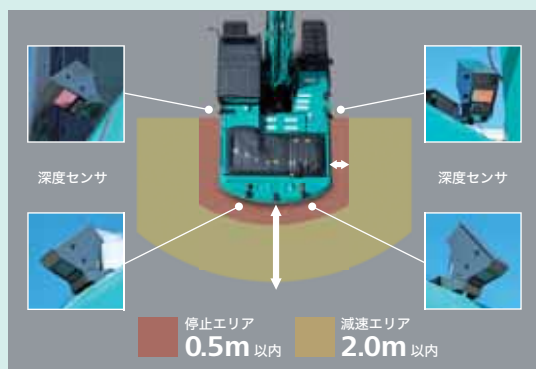
※ ダミー人形を使用しています。

## ディスプレイ表示



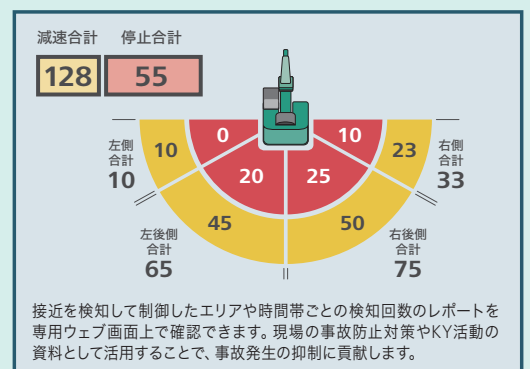
センサが人や障害物を検知すると、キャブ内のマルチディスプレイに検知エリアを表示。黄色が減速エリア、赤色が停止エリア内の検知を示します。停止エリアで検知した際はアラームと警告表示でもお知らせします。

## 4つの目と検知エリア



安全性と作業性を両立した検知エリア設定。昼夜、人や障害物を問わず検知できる深度センサで障害物を検知。

## 現場のヒヤリハットを可視化

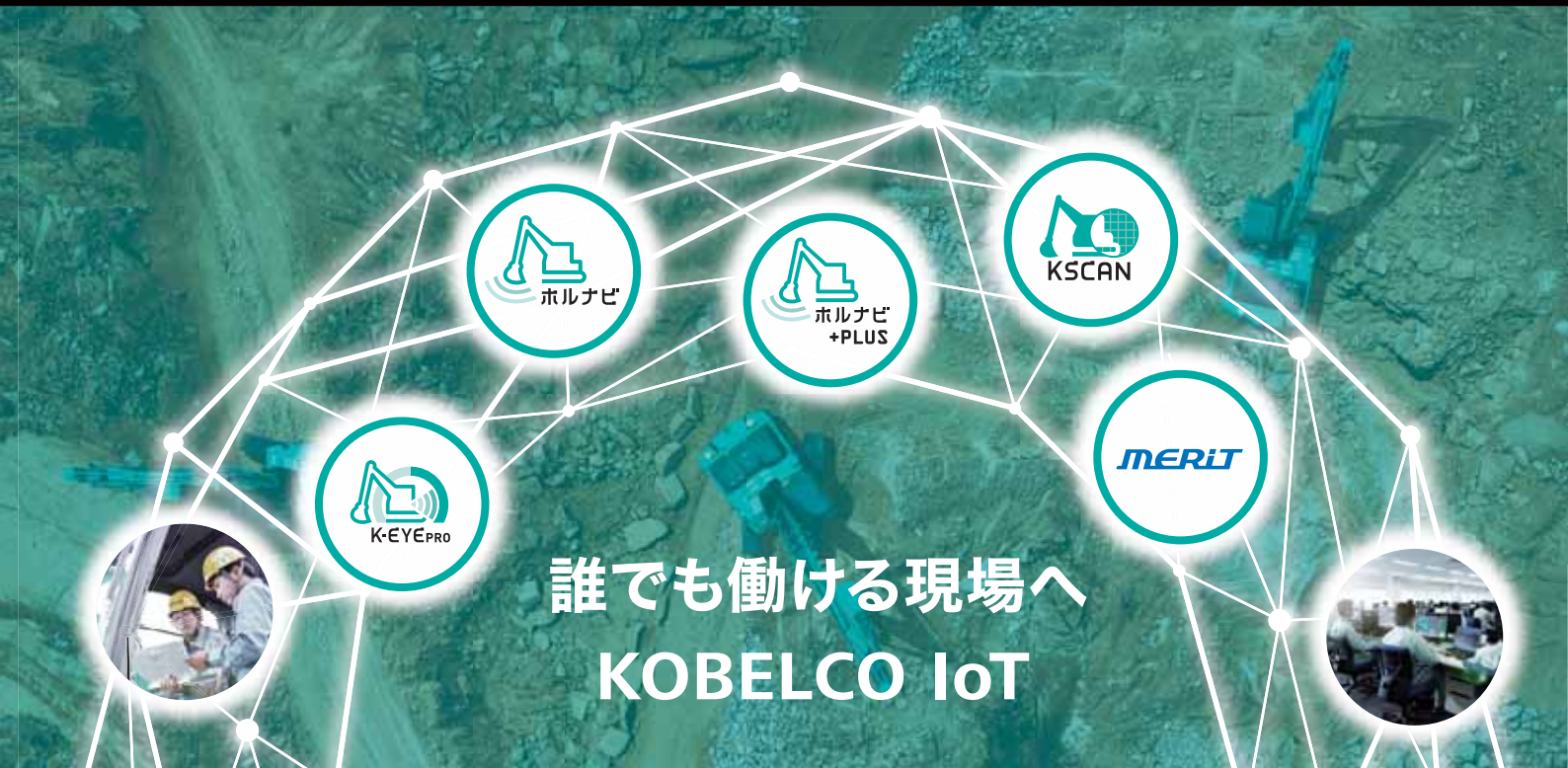


接近を検知して制御したエリアや時間帯ごとの検知回数のレポートを専用ウェブ画面上で確認できます。現場の事故防止対策やKY活動の資料として活用することで、事故発生の抑制に貢献します。

※上記イメージは、実際のご報告とは異なる場合があります。

- 本システムは、あらゆる条件で衝突を回避する装置ではありません。性能には限界があります。システムに頼った使い方、間違った使い方を行った場合には、事故が発生する可能性があります。
  - 本システムをお使いになる前には、必ず取扱説明書をお読み頂き、システムについて理解し、正しくお使いください。
  - 前方やアタッチメント周辺等、センサが検知できる範囲外に対象物がある場合、機能は作動しません。また、しゃがんでいる人や小さな物体、旋回体より下の物体は検知しない可能性があります。
  - 旋回速度が一定以上の場合や、アタッチメントの姿勢、仕様によっては性能を十分に発揮できない可能性があります。
  - 検知する対象物の状況(急に飛び出してくる、暗い色をしているなど)、センサの状況(レンズ面に付着物があるなど)、作業環境・内容(悪天候、異常な気温、クレーン作業を行っている時など)によっては機能が正しく作動しない、または性能を十分に発揮できない可能性があります。
  - 下記条件に該当する場合は、衝突と関係なく機能が作動する可能性があります。
    - 水蒸気、煙などが機械の周囲を漂っているとき。
    - 悪天候(雨・雪・霧・砂埃など)のとき。
    - 強い電波やノイズが発生する場所で稼働しているとき。
  - 走行や、アタッチメントの作動にて発生した、土跳ねや砂埃を検知したとき。
  - 急な登坂時の地面を検知したとき。
  - ビニールなど、風などで飛んできた物体を検知したとき。
- 操作方法や外部環境によってオペレータの感覚と、レポートの検知回数に差が発生することがあります。

# 現場を高効率化するホルナビ



誰でも働ける現場へ  
KOBELCO IoT

現場の生産性を大幅に高めるICT施行サービス

## ホルナビ

“掘る”を“ナビ”するホルナビは、ディスプレイの表示とアラームによってショベル作業をナビゲートするガイダンスシステム。バケットの刃先と施工ラインがリアルタイムに表示されるので、それを確認しながら操作することにより、最少の作業人数で手際よく精度の高い施工を行うことができます。操作方法は分かりやすく、経験の浅いオペレータでも容易に覚えることができます。

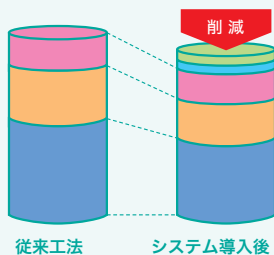


### POINT 1.

#### 時間、経費、手間など、施工の トータルコストを削減

ガイダンスに沿った作業により過掘りを減らし、施工時間や燃料消費を削減。丁張や検測も最小限の作業で済みます。

#### コスト削減のイメージ



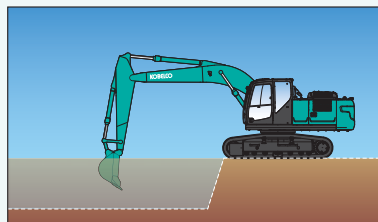
■ システム費(レンタル料) ■ 法面整形工(普通作業員)  
■ 諸費用 ■ バックホウ運転(山積 0.8m³)  
■ 法面整形工(世帯役)

### POINT 2.

#### 施工品質が向上し、 現場作業も効率化

ガイダンス表示により精度の高い作業を実現。オペレータが機械の乗り降りせず、施工面の出来形を確認できるため、作業の効率化にもつながります。

#### 例えば溝掘削に



過掘りをなくし施工がスピーディに。

### POINT 3.

#### 現場の安全性も向上

検測や確認作業のための作業員が削減できるため、機械と人間が接触する危険性が減少し、安全性が向上します。





## 3D<sup>M</sup>ACHINE CONTROL

NEW

3Dマシンコントロール

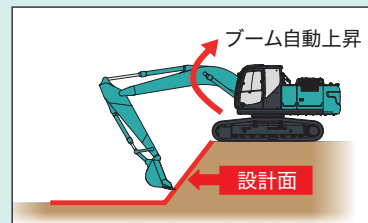
アームレバー操作だけで、  
設計面に沿って施工。



※3DMCとK-EYE PROは同時装着です。

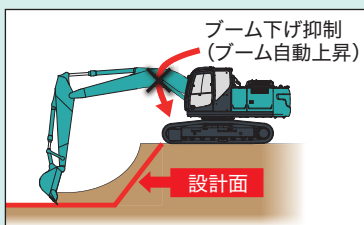
## 整地アシスト機能

アームレバーの押し引きによる「1レバー操作」により、ブームの上下動作やバケット角度をシステムが自動制御。バケット角度を保持したまま均し作業が可能であり、バケット底面を押し付ける均し作業やバケット刃先を立てた水平引きなど、作業に合わせてバケット角度を任意に調整できます。



## 掘り過ぎ防止機能

バケット刃先が設計面に到達すると、さらに下に操作しようとしてもブーム下げとアーム引き操作を自動的に制御して掘り過ぎを防止します。



## タブレット感覚の大型モニターで簡単操作

タブレット感覚のタッチ操作でさまざまな設定が簡単に行える大型モニター。操作の選択は、分かりやすいメニュー表示からタッチして選ぶだけ。3D設計データなどが入ったUSBメモリを直接差し込んで、データを迅速に移すことができます。



## 3D<sup>M</sup>ACHINE GUIDANCE

3Dマシンガイダンス

3次元データを活用して、  
常に刃先の位置をガイダンス。  
丁張りレスで生産性向上。

## 丁張り作業は不要、過掘りや検測作業も削減

3次元設計データを入力し、GNSSでリアルタイムに位置情報を確認できるため、丁張りは不要になり、過掘りや施工中の検測作業も削減。ディスプレイ表示に従って作業を行うことにより、図面通りの施工を実現します。



## 2D<sup>M</sup>ACHINE GUIDANCE

2Dマシンガイダンス

少ない丁張り、  
わかりやすい操作ガイダンス。

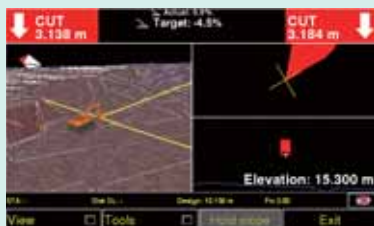
## 見やすくわかりやすいガイダンス機能

ブーム・アーム・バケットの各所に取り付けられたセンサからの情報と、あらかじめ入力された施工情報を基に、バケットの角度や目標までの距離をコントロールパネルにリアルタイムで表示。ラインで示された施工面に沿って、ガイダンスに従いながら簡単・確実に作業することができます。



## GNSSを活用して建機・刃先の位置を正確に表示

GNSSの測位データを活用するため、建機の移動や旋回にかかわらず、リアルタイムでバケット刃先の位置を mm 単位で表示します。



## 回転レーザの併用で、より効率のよい施工が可能

建機に取り付けたレーザ受光器が回転レーザの照射光を受け、その高さを基準面として、あらかじめ設定した掘削深さや勾配をモニターに表示。設計面に沿った仕上がりに、効率よく施工できます。



※掲載写真はイメージです。

# コベルコ建機の新たなIoTソリューション

## 高耐久を強化するKスキャンとサポートシステム

### ITを活用したコベルコ建機独自の予防保全システム

#### Kスキャン NEW

※ 機械の稼働位置、電波状況によっては利用できないサービスがあります。

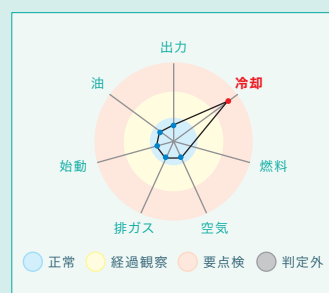


#### 状態観察

水温や油温、燃料噴射量やポンプ出力などの数値をセンサーで日々検知し、そのデータをコベルコに送信。数値が一定のレベルに達した場合、コベルコから適切な対応の提案をいたします。エンジンや油圧ポンプの故障の発生を抑制します。



#### ■状態観察機能事例



※ 上記グラフはイメージであり、実際のご報告とは異なります。

冷却異常を感知し、ご報告いたします。



#### 健康診断

サービスマンがメンテナンス時に、ハイアイドル状態の静止した機械で自動診断モードを実施。データはタイムリーにコベルコサーバーで処理され、診断結果をお知らせいたします。状態観察に加えて、さらにきめ細かい分析で日常では気づきにくい予兆を検知します。



### ネットワークの速さと正確さで機械をトータルサポート

#### MERIT

※ 機械の稼働位置、電波状況によっては利用できないサービスがあります。

複数の稼働機の情報を、インターネットによりオフィスにしながら管理できます。戦略的な情報管理やコスト管理、トラブルの備えに。お客様のビジネスを幅広くサポートします。



#### 3つのメリット

稼働情報	燃費情報	警報
<p><b>稼働時間の正確な把握</b></p> <ul style="list-style-type: none"> <li>・レンタルなどでの時間計算の指標として活用できます。</li> <li>・複数にわたる現場の機械の稼働時間を比較することで、忙しい現場とそうでない現場がわかり、機械の投入台数の検討などが行えます。</li> </ul> <p><b>機械の正確な位置の確認</b></p> <ul style="list-style-type: none"> <li>・複数台数の位置を確認でき、異常も表示されるため、ひと目で情報を確認できます。</li> </ul>	<p><b>燃費の改善</b></p> <ul style="list-style-type: none"> <li>・燃費モードごとの実績およびアイドルング時間が把握できるため、燃費改善の指標として活用できます。</li> </ul>	<p><b>緊急情報・異常内容の共有化</b></p> <ul style="list-style-type: none"> <li>・異常があったときに警報を発信するため、現場にいらなくてもトラブルを知ることができます。適切なアドバイスや処置により、機械の休止時間の削減や高額修理費の発生を抑えることができます。</li> <li>・設定された時間、場所以外で稼働を感知した場合、メールでお知らせします。</li> </ul>

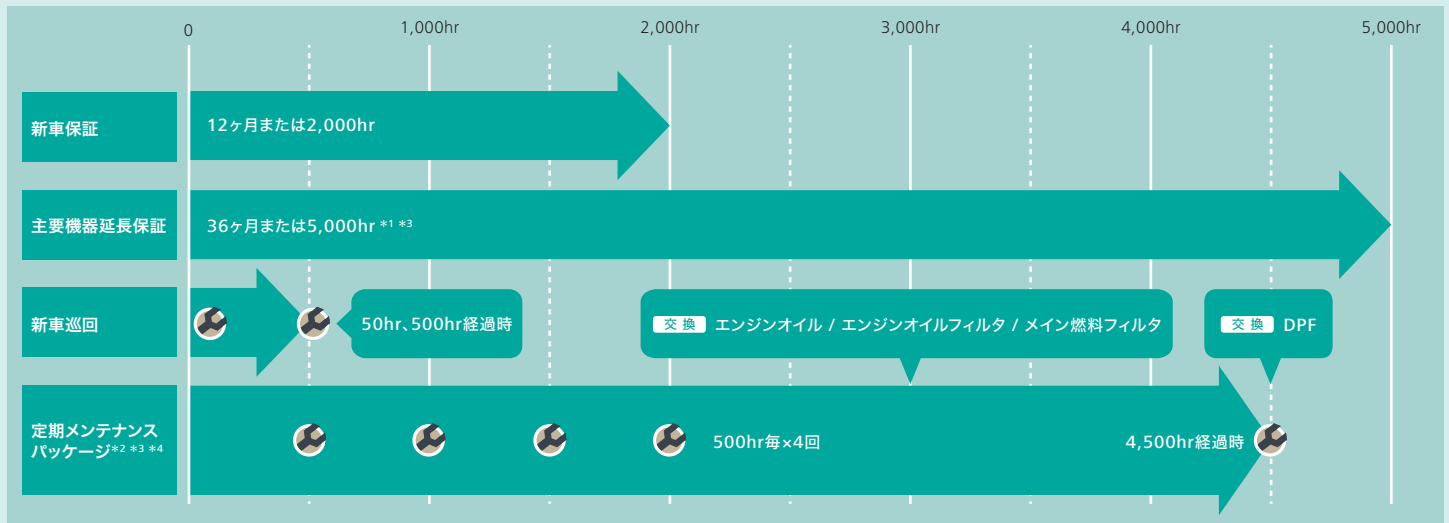




耐久性能を強化するため、充実の保証/メンテナンスプランを新設定しました。  
高い稼働率の維持に貢献し、再販価値も高めます。

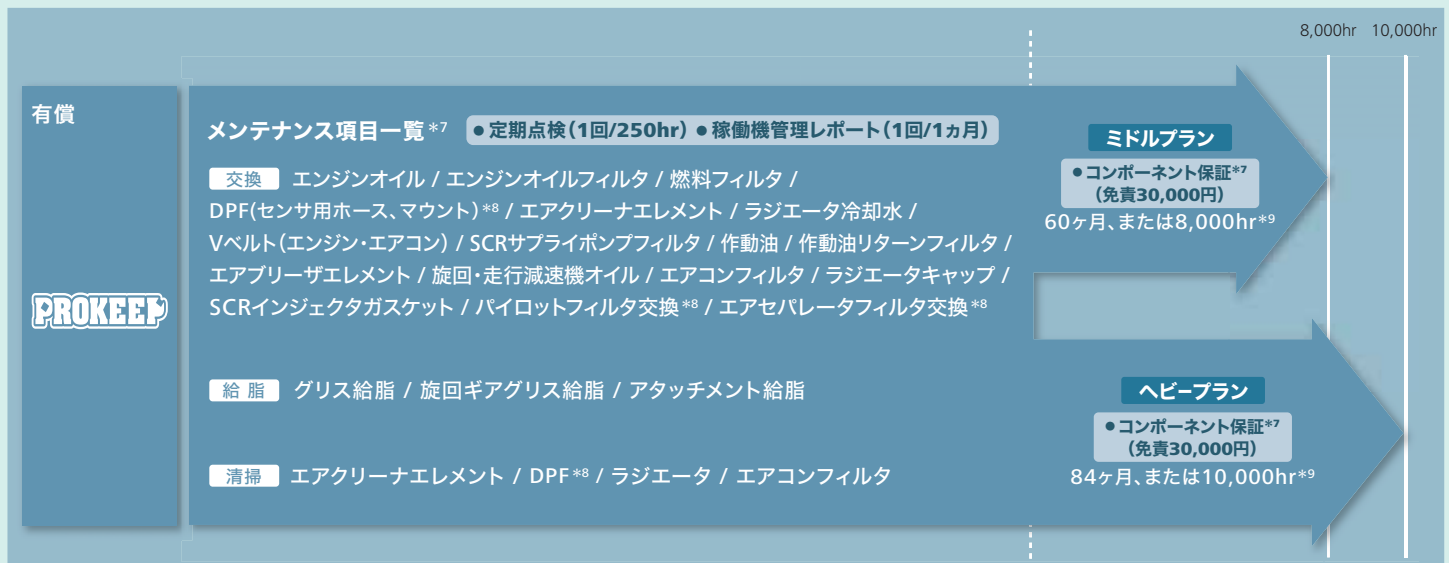
### 新車保証/定期メンテナンスパッケージ (無償)

- 新車保証期間を12ヶ月または稼働時間2,000hrまで延長し、さらに主要機器の保証は36ヶ月または稼働時間5,000hrまで延長しました。
- 定期メンテナンスパッケージでは稼働時間500hr毎に4回のオイル・フィルタ類交換を保証します。



### PROKEEP 延長保証終了後の追加保証プラン (有償) \*3 \*5 \*6

- 通常の定期メンテナンスから、保証期間を8,000hr(ミドルプラン)と10,000hr(ヘビープラン)に延長。メンテナンス対象部位を26ヶ所に拡大することで、さらなる安定稼働を実現します。
- コベルコ建機のプロが責任をもって計画的にメンテナンスを行います。



\*1.取扱説明書に準じ、純正部品又はKGSPを使用したメンテナンスを実施することが保証条件となります。  
\*2.エンジンオイル、フィルタ交換は納車後5年、DPF交換は納車後7年で終了となります。  
\*3.転売が行われた場合は本プログラムは終了となります。  
\*4.レンタル機については対象外となる事があります。  
\*5.加入には特定自主検査をコベルコ建機にて受けて頂くことが前提となります。  
\*6.ミドルプラン・ヘビープランをご契約いただく場合には定期メンテナンスパッケージのご契約が必要となります。  
\*7.各部位のメンテナンス実施時期と保証の詳細については営業所にご確認ください。  
\*8.搭載機種の実施となります。  
\*9.保証箇所は別途既定の範囲となります。

**稼働を止めない  
高耐久**

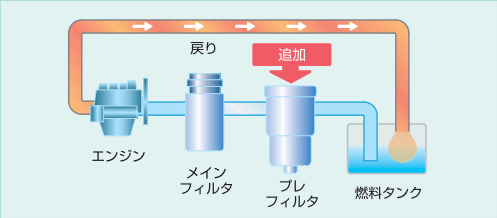


**信頼性を高める、フィルトレーションシステム**

安定した稼働のために、作動油と燃料を完全に管理。機械トラブルのリスクを減らし、耐久寿命を高めます。

**燃料フィルタ NEW**

ウォータセパレーター体型のプレフィルタを追加し、ろ過性能を向上。



**作動油フィルタ NEW**

新型のプレミアムファインフィルタがコンタミを除去。カバー付きにより交換時のコンタミ落下を防止します。



ロングライフ  
作動油：  
**5,000**  
時間\*

交換サイクル  
**1,000**  
時間\*

**長期のメンテナンスサイクル**  
ロングライフのため交換回数が減り経済的です。

**耐久性に優れたプレミアムファインフィルタ**  
清浄力と耐久性に優れたガラス繊維製ろ材を内蔵した大容量タイプです。

\*ブレーク使用時の交換サイクルは作動油 1,000 時間、フィルタ 250 時間となります。

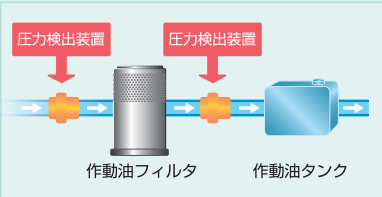
**エアクリーナ(ダブルエレメント)**

2重フィルタ構造の大容量エレメント。粉じんの多い環境でもエンジン機能をキープします。



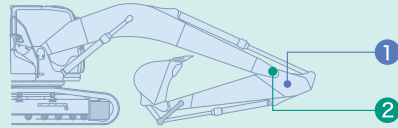
**作動油フィルタ目詰まり検出装置 NEW**

作動油フィルタの入口と出口に圧力検出装置を設置し、圧力の差により目詰まりを検出。異常を検出するとカラーマルチディスプレイに警告を表示します。コンタミが作動油タンクに侵入する前に検出できるため、油圧機器の故障を防ぐことができます。



**タフな作業環境での操作のために**

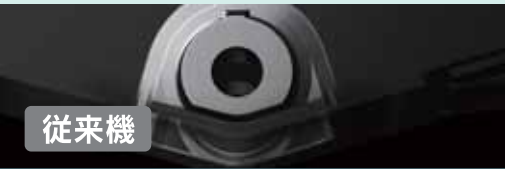
アタッチメントは作業量の向上に伴い強化。過酷な作業条件にも耐える、より大きなパワーと優れた耐久性を備えています。



**1 厚板構造 NEW**  
従来の補強板に代えて、板自体の厚さをアップ。



**2 耳付きフットボス NEW**  
応力の集中するボス部に耳付き一体構造を採用。最大応力を分散し、耐久性を向上。





# 上質なコンディション、 そのための効率的メンテナンス。

## 的確なメンテナンスに欠かせない マシン情報表示機能

- 必要な時に必要項目だけ表示するメンテナンス情報表示
- 電気系の異常を早期検出・表示する自己診断機能
- マシン状態チェックが容易に行えるサービス診断機能
- 再現性のないトラブルも確認できる故障履歴記憶機能

メンテナンス情報				日 6.2h	
	交換時間	残時間	次回交換日		
エンジンオイル 交換	500	495	--/--		
燃料フィルタ 交換	500	495	--/--		
作動油フィルタ 交換	1000	995	--/--		
作動油交換	5000	4995	--/--		

メンテナンス情報表示例

## 整備しやすい機体上からのメンテナンス **NEW**

エンジンルームをメンテナンスする際の作業員のスペースを確保しました。ステップの段差を小さくすることで昇降しやすくしたほか、腰を落とした無理のない姿勢で作業を行うことができます。また、エンジンボンネットを軽量化して開閉を容易にしています。



メンテナンススペース



ステップ/ハンドル



尿素水タンク給水口



エアクリーナ(ダブルエレメント)

ステップを開けた中に  
設定しています。

## 楽に点検整備できる地上からのメンテナンス

日常点検や定期メンテナンスの対象の多くを、地上から楽にアクセスできる位置にレイアウトしています。



左サイド

ラジエータ等の冷却機器に  
アクセス容易なレイアウト。



燃料フィルタ/ウォータセパレータ  
一体型燃料プレフィルタ



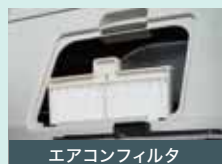
右サイド

- ① ウォータセパレータ一体型燃料プレフィルタ
- ② 燃料フィルタ
- ③ エンジンオイルフィルタ



エンジンオイルフィルタ

## 効率的なキャブ内点検



エアコンフィルタ

内気、外気ともに工具なしで  
取り外しが可能です。



DPF 再生スイッチ

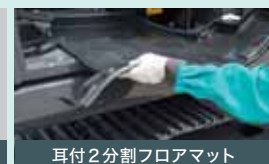
モニタにワーニングが点灯した場合、  
スイッチ操作によりフィルタの  
手動再生が行えます。

## 清掃のしやすさ



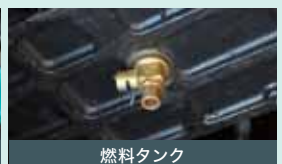
クロラフレーム

泥を落としやすい片流れタイプ。



耳付2分割フロアマット

取り外しやすい分割式。  
マット下にはフロア排水口を設置。



燃料タンク

ドレンコック付き。

# 快適キャブ、さらに安全

より静かで心地よい快適な作業環境。

高い安全性も確保した、オペレータファーストのキャブです。

## 快適性

### 運転席後方にエアコン吹出口 **NEW**



大容量エアコンを採用し、吹出口を運転席の右前方と左右後方ビラーに設置。冷風・温風を直接オペレータに当てることができるため、快適な環境を提供します。

### 快適な座り心地のシート



振動を吸収するサスペンションシート **OPTION**



フラットに倒せるリクライニングシート

### 乗降が楽な大型キャブ



広々としたキャブ容積を確保し、ゆとりのドア開口幅とヘッドクリアランスでスムーズな乗降も実現します。

### 快適で便利な室内装備



AM/FM 自動選局ラジオ



24V 電源



大型カップホルダ



大型ラゲジトレイ

## 安全性

### ROPSキャブ



ROPS(Roll-Over Protective Structures)準拠のキャブは、ISO規格(ISO-12117-2:2008)をクリアし、マシン転倒時にオペレータにとって高い安全性を確保します。

### 安全視界と安全装備



後方確認カメラ

機械後方の安全確認が容易にできる後方確認カメラを標準装備。その映像はカラーマルチディスプレイに表示されます。



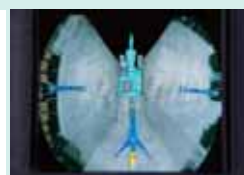
増設右カメラ + 増設モニタ **OPTION NEW**

増設右カメラ装着時は、後方確認カメラ映像とあわせて表示される別途モニタが装着されます。



イーグルアイビュー **OPTION**

後方、左右3つのカメラ映像を合成することで、機械周囲約270°を俯瞰的に見ることができ、その映像はカラーマルチディスプレイに表示されます。スイッチひとつでイーグルアイ、後方カメラ、右側カメラへの切り替えが可能です。



左右バックミラー/右下ミラー

左右バックミラー、右下ミラーにより安全確認も容易です。



## 高气密キャブ



高气密性により、ホコリのキャブ内への侵入を抑えます。

## 静かな室内

気密性の高い室内が、静かで快適な環境を提供します。

## 低振動キャブ

微小振動を柔らかく受け止めるコイルスプリングと、大きな振動を減衰するシリコンオイルを内蔵したハイサスマウントを採用。長いストロークによって優れた振動絶縁性を実現しています。

従来マウントの2倍のストローク



## 軽くスムーズな操作レバー

操作力を25%低減し、長時間の作業でも疲労を軽減します。

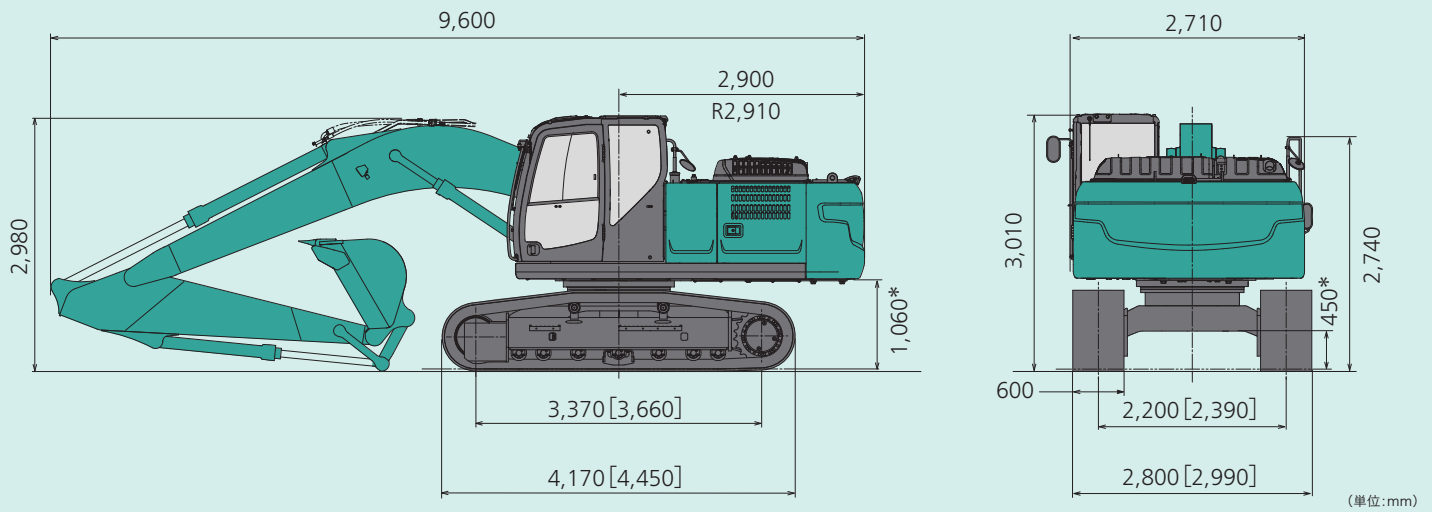


## ワイドな直接視界

右側センターピラーのない大きな1枚ガラスを採用。開放感とともに、前方・左右の直接視界を確保しています。



■ 全体図 アーム(2.94m)、0.8m<sup>3</sup>バケット装着時。\*印はシュー突起を含みません。[ ]内はLCタイプ。

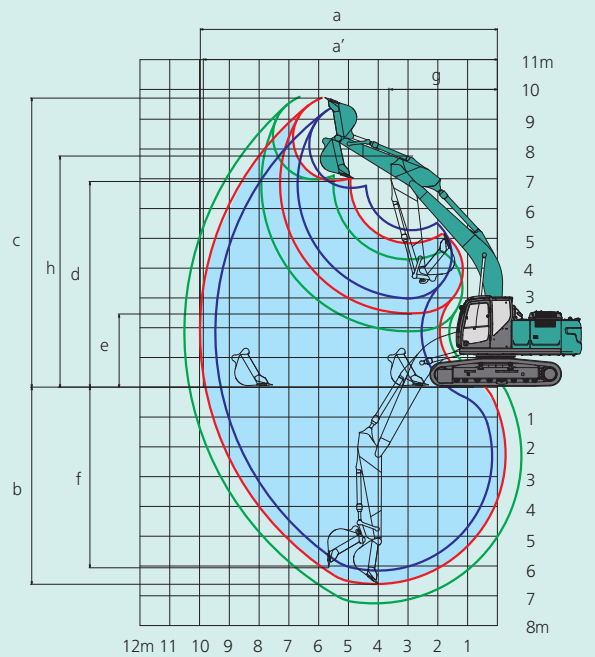


■ 作動範囲図

単位:mm

アームの種類	HDショートアーム (2.4m)	アーム (2.94m)	HDロングアーム (3.5m)
a - 最大掘削半径	9,420	9,900	10,340
a' - 床面最大掘削半径	9,240	9,730	10,170
b - 最大掘削深さ*	6,160	6,700	7,260
c - 最大掘削高さ*	9,510	9,720	9,750
d - 最大ダンプ高さ*	6,680	6,910	6,970
e - 最小ダンプ高さ*	2,980	2,430	1,870
f - 最大垂直掘深さ*	5,570	6,100	6,470
g - 最小旋回半径	3,560	3,550	3,480
h - 同上時高さ*	7,750	7,680	7,720
標準バケット容量(山積)	0.93m <sup>3</sup>	0.8m <sup>3</sup>	0.7m <sup>3</sup>

\*印はシュー突起を含みません。バケット容量は新JIS表示です。



— HDショートアーム — アーム — HDロングアーム

■ 各種シュー

形状	シュー幅(mm)	クローラ全幅(mm)		接地圧(kPa [kgf/cm <sup>2</sup> ])	
		SK200	SK210LC	SK200	SK210LC
鉄クローラ(等高)	600(標準)	2,800	2,990	46 [0.47]	43 [0.44]
	700	2,900	3,090	40 [0.41]	38 [0.39]
	790	2,990	3,180	36 [0.37]	34 [0.35]

(注)接地圧は基本アタッチメント装着時の値です。



■ 各種バケットの仕様と組み合わせ

項目	種類	ホウバケット									
		幅狭		標準	標準/横ピン	底板補強	幅広		ロングレンジ用		
用途		一般掘削						軽掘削・横込み	50FT用	60FT用	
バケット容量	山積(旧JIS)	m <sup>3</sup>	0.51(0.45)	0.7(0.61)	0.8(0.7)	0.8(0.7)	0.8(0.7)	0.93(0.8)	1.0(0.9)	0.45(0.4)	0.27(0.24)
	平積み	m <sup>3</sup>	0.39	0.52	0.59	0.59	0.59	0.67	0.75	0.35	0.2
バケット口幅	サイドカッタ有	mm	870	1,080	1,160	1,160	1,160	1,330	1,460	910	750
	サイドカッタ無	mm	770	980	1,060	1,060	1,060	1,250	1,360	810	680
ツースの数			3	5	5	5	5	5	6	—	—
組み合わせ	HDショートアーム(2.4m)		○	○	○	○	○	◎	△	—	—
	アーム(2.94m)		○	○	◎	◎	○	△	—	—	—
	HDロングアーム(3.5m)		○	◎	△	△	△	—	—	—	—
	テレスコピックアーム		◎	—	—	—	—	—	—	—	—

標準タイプ以外はオプション設定です。バケット容量は新JIS表示で( )内は旧JIS表示です。◎印は標準の組み合わせ、○印は一般作業、△印は軽作業を示します。

■ 主な仕様

機種名	SK200	SK210LC
本体型式	SK200-10	SK210LC-10
車名および型式	コベルコ YDR-YN15/YQ15	

■ 性能

標準バケット容量	m <sup>3</sup>	0.8(旧JIS0.7)	
旋回速度	min <sup>-1</sup> {rpm}	12.7{12.7}	
走行速度	km/h	6.0/3.6	
登坂能力	%(度)	70(35)	
最大掘削力	バケット	kN{kgf}	143{14,600}(157{16,000}*)
	アーム	kN{kgf}	102{10,400}(112{11,400}*)

■ 質量(標準シュー装着時)

運転質量	kg	20,500	20,900
------	----	--------	--------

■ エンジン

型式	日野J05E-UM		
種類	インタークーラターボ付直接噴射式ディーゼル		
定格出力	kW/min <sup>-1</sup> {PS/rpm}	119/2,000{162/2,000}(JIS D0006-1:2000)	
燃料タンク容量	ℓ	320	
尿素水タンク容量	ℓ	83	

■ 油圧装置

油圧ポンプ	形式	2連可変容量アキシャルピストン+1ギヤ		
	設定圧	MPa{kgf/cm <sup>2</sup> }	34.3{350}(37.8{385}*)	
旋回モータ形式	アキシャルピストンモータ(1個)			
走行モータ形式	可変容量アキシャルピストンモータ(2個)			
油圧作動油	ℓ	全量248(タンク内油量139)		

■ アタッチメント装着可能質量

標準ブーム/アーム/基本ウエイト時	kg	2,390	2,680
-------------------	----	-------	-------

単位は国際単位系のSI単位表示で{ }内は従来表示です。また、バケット容量、掘削力は新JISで表示しています。※印はパワーアップ時の値です。

## ■ 主要装備品



キャブ2ライト



縦格子(2面)下部、前部(フロントガード)



トップガード



レインバイザー



上部本体アンダカバー(強化型、t6mm)  
※写真はSK260D-10になります。



下部本体アンダカバー



1WAYコール



消火器

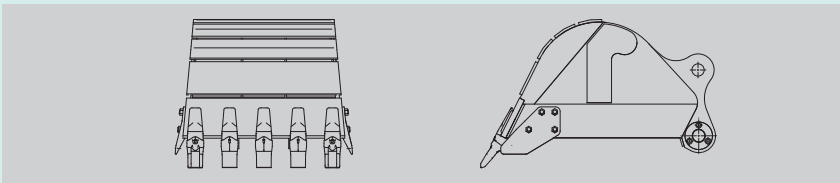


黄色回転警告灯



走行アラーム

※写真はオプションの一例です。



0.8m<sup>3</sup> 底板補強バケット

◎印は標準装備、△印はオプションを示します。

機種名	SK200	SK210LC
■ バケット(詳細は「各種バケットの仕様と組み合わせ」をご参照ください。)		
0.51m <sup>3</sup> バケット		△
0.7m <sup>3</sup> バケット		△
0.8m <sup>3</sup> バケット		◎
0.8m <sup>3</sup> バケット(横ピン)		△
0.8m <sup>3</sup> 底板補強バケット		△
0.93m <sup>3</sup> バケット		△
1.0m <sup>3</sup> バケット		△
■ 配管		
N&B配管		◎
回転N&B配管		△
ハイリーチクレーン		△
■ アーム		
アーム(2.94m)		◎
HDショートアーム(2.4m)	△ <sup>*1</sup>	—
HDロングアーム(3.5m)		△
テレスコピックアーム(0.51m <sup>3</sup> )		△ <sup>*2</sup>
■ ブーム		
ブーム(5.65m)		◎
50FTロングレンジ仕様(アーム含む):0.45m <sup>3</sup>	—	△
60FTロングレンジ仕様(アーム含む):0.27m <sup>3</sup>	—	△
■ キャブ		
基本キャブROPS(小窓)		◎
■ ウェイト		
基本ウェイト		◎
セミ増量ウェイト(+480kg)		△ <sup>*3</sup>
増量ウェイト(+1,670kg)[50FT]	—	△ <sup>*4</sup>
SP増量ウェイト(+2,380kg)[60FT]	—	△ <sup>*5</sup>
■ シュー		
600mm等高シュー		◎
700mm等高シュー		△
790mm等高シュー		△
600mmボルト付ゴムパッドシュー		△

機種名	SK200	SK210LC
■ キャブガード		
トップガード		△
縦格子(1面)下部		△
縦格子(2面)下部、前部		△
■ シート		
基本シート		◎
サスペンション付シート		△ <sup>*6</sup>
■ その他		
寒冷地用 작동油		△
マルチコントロール		△
キャブ2ライト		△
強化型増設トラックガイド		△
上部本体アンダカバー		◎
上部本体アンダカバー(強化型、t6mm)		△
下部本体アンダカバー(t9mm)		△
1WAYコール		△
消火器		△
イーグルアイビュー		△
増設右カメラ+増設モニタ		△
黄色回転警告灯		△
走行アラーム		△
パーソナルロックキー		◎
IDキー		△
防虫ネット(エアコンコンデンサ用)		△
工具		△
グリスガン		△
작동油フィルタ目詰り検出装置		◎
延長ハンドレール		△
レインバイザー		△
3D MC & K-EYE PRO		△ <sup>*7</sup>
K-EYE PRO		△
ホルナビセンサレス(3D/2D)		△

\*1. 2.4mアームはN&B配管のみになります。 \*2. N&B、回転N&B配管の設定はありません。 \*3. テレスコピックアーム仕様では標準設定です。 \*4. 50FTロングレンジ仕様及び解体仕様でのみの設定です。  
\*5. 60FTロングレンジ仕様でのみの設定です。 \*6. テレスコピックアーム、ロングレンジ仕様では標準設定です。 \*7. 3DマシンコントロールとK-EYE PROは同時装着です。

## 標準装備品

- オートエアコン(内気循環・外気導入切替式) ●デフロスタ ●左右一体スライド式コントロールボックス ●ダブルスライドシート ●巻取り式シートベルト ●ラゲジトレイ
- 大型カップホルダ ●ライフハンマ ●AM/FMラジオ(2スピーカー) ●耳付2分割フロアマット ●ルームライト ●エンジンオイルパンドレンコック
- 前方作業灯(アタッチメント: 1、上部本体右: 1) ●ダブルエレメントエアクリーナ ●間欠&ライズアップワイバ ●後方確認カメラ・モニタ(カラー) ●稼働機管理システム「MERIT」



## ■ ハイリーチクレーン仕様 SK200/SK210LC

本体型式	SK200-10	SK210LC-10
バケット容量(山積)	m <sup>3</sup> 0.8(旧JIS 0.7)	
最大吊り上げ能力	定置吊り	txm 2.9 X 6.0
	走行吊り	txm 1.4 X 6.0
旋回速度	min <sup>-1</sup> {rpm} 6.0 {6.0}	
走行速度 クレーンモード時	1.7	

単位は国際単位系のSI表示で〔 〕内は従来表示です。

### ■ 定格荷重

(単位:t)

作業半径	定置吊り	走行吊り
3m	2.9 / 2.9m	1.4 / 2.9m
4m	2.9	1.4
5m	2.9	1.4
6m	2.9	1.4 / 6.0m
7m	2.5	—
8m	2.0	—
9m	1.8 / 8.6m	—
フック質量	13.9kg	

吊り荷走行作業は1速を使用してください。クレーン作業に際しては取扱説明書に記載された注意事項を遵守してください。

## ■ ロングレンジ仕様 SK210LC

本体型式	SK210LC-10	
アタッチメント	50FT	60FT
バケット容量(山積)	m <sup>3</sup> 0.45(旧JIS 0.4) 0.27(旧JIS 0.24)	
最大掘削力	バケット	kN{kgf} 88{9,000} 106{10,800}
	アーム	kN{kgf} 54{5,500} 47{4,800}
運転質量	kg 23,100 24,200	
ブーム長さ	mm 8,750 9,900	
アーム長さ	mm 6,350 7,900	
シュー幅	mm 600	
接地圧(600mmシュー)	kPa{kgf/cm <sup>2</sup> } 48{0.49} 50{0.51}	
完成機高さ	mm 3,120 3,190	
完成機長さ	mm 12,640 13,860	

単位は国際単位系のSI表示で〔 〕内は従来表示です。掘削力は新JISで表示しています。

黒文字：50FTアタッチメント  
緑文字：60FTアタッチメント  
図は50FTアタッチメント

## ■ テレスコピックアーム仕様 SK200/SK210LC

本体型式	SK200-10	SK210LC-10
バケット容量(山積)	m <sup>3</sup> 0.51(旧JIS 0.45)	
バケット幅	サイドカッタ有	mm 870
	サイドカッタ無	mm 770
旋回速度	min <sup>-1</sup> {rpm} 12.7	
運転質量	kg 22,000 22,400	
テレスコアーム 形状	ガイドローラ付油圧伸縮	
	スライド量	mm 2,430
接地圧(600mmシュー)	kPa{kgf/cm <sup>2</sup> } 49{0.50} 46{0.47}	

単位は国際単位系のSI表示で〔 〕内は従来表示です。

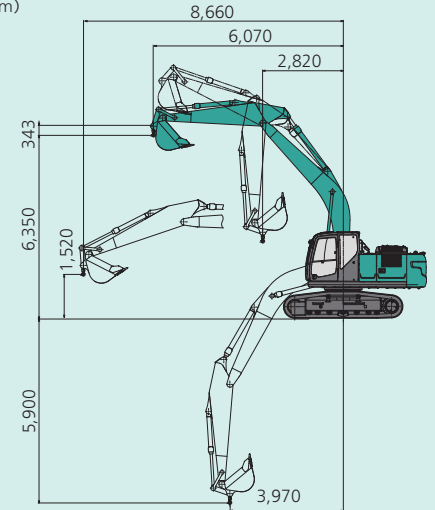
### ■ 作動範囲

(単位:mm)

アーム伸縮状態	最伸	最縮
a-最大掘削半径	12,140	10,020
b-最大掘削深さ	9,260	6,870
c-最大掘削高さ	10,330	9,590
d-最大ダンプ高さ	7,630	6,890
e-最小ダンプ高さ	—	2,260
f-最大垂直掘深さ	7,900	5,510
g-最小旋回半径	4,020	4,050
h-同軸時高さ	8,340	

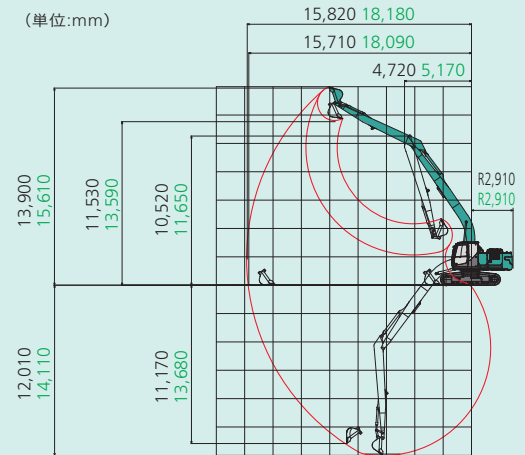
### ■ 作動範囲図

(単位:mm)



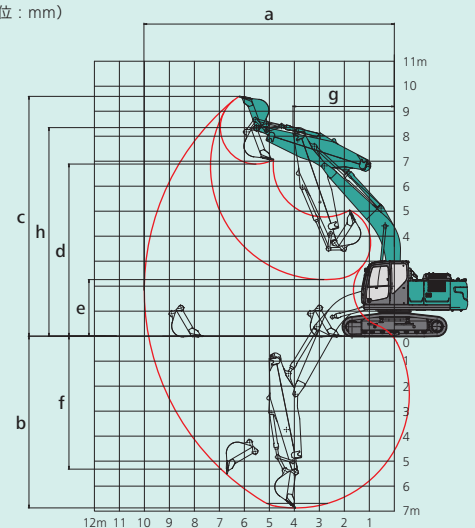
### ■ 作動範囲図

(単位:mm)



### ■ 作動範囲図

(単位:mm)



機体質量3トン以上の建設機械の運転には「車両系建設機械運転技能講習」の修了証が必要です。

## 資格取得は最寄りのコベルコ教習所で。



建設機械、運搬機械、環境機械などの運転資格、各種の作業資格の取得をサポート。特別教育や安全衛生教育も幅広く行っています。また助成金制度や教育訓練給付制度、修了証の再交付・書替え・統合などについてもご相談承ります。



コベルコ教習所のウェブサイト

### コベルコ教習所

北海道教習センター	〒003-0026 北海道札幌市白石区本通21丁目南1-67	☎ 011-862-3501
市川教習センター	〒272-0002 千葉県市川市二俣新町17	☎ 047-327-2785
宇都宮教習センター	〒321-0166 栃木県宇都宮市今宮4丁目18-9	☎ 028-684-2111
新潟教習センター	〒950-3134 新潟県新潟市北区新崎256番地1	☎ 025-259-3121
岐阜教習センター	〒503-0932 岐阜県大垣市本今町1720番地の5	☎ 0584-87-2551
尼崎教習センター	〒660-0086 兵庫県尼崎市丸島町46番地の1	☎ 06-6413-3010
明石教習センター	〒674-0063 兵庫県明石市大久保町八木740	☎ 078-935-3831
広島教習センター	〒731-3167 広島県広島市安佐南区大塚西1-5-36	☎ 082-848-0088
松山教習センター	〒791-2111 愛媛県伊予郡砥部町八倉44-1	☎ 089-905-1800
北九州教習センター	〒803-0801 福岡県北九州市小倉北区西港町88-11	☎ 093-571-1489
熊本教習センター	〒869-1235 熊本県菊池郡大津町室北出口1390番1	☎ 096-340-3705

- 運転席から離れる場合はアタッチメントを接地させるなどの適切な措置を施してください(掲載写真はカタログ用にポーズをつけて撮影したものです)。
- 製品写真にはオプション装備品が含まれています。
- 本カタログで使用される標章「KOBELCO」は、株式会社神戸製鋼所の登録商標です。また、当社商品名、サービス名およびロゴマークは、コベルコ建機株式会社の商標または登録商標です。その他の会社名やロゴマーク、商品名、サービス名は、各社の商標、登録商標もしくは商号です。
- 機体質量3トン以上の建設機械の運転には「車両系建設機械(整地・運搬・積込み用および掘削用)運転技能講習」の修了証が必要です。詳しくは最寄りの営業所かコベルコ教習所へお問い合わせください。

## コベルコ建機株式会社

www.kobelco-kenki.co.jp

東京本社/〒141-8626 東京都品川区北品川5-5-15 ☎ 03-5789-2111

東日本コベルコ建機(株) 〒272-0002 千葉県市川市二俣新町17 ☎ 047-328-7111

北海道支社 ☎ 011-788-2382 北東北支社 ☎ 019-637-0444 南東北支社 ☎ 0223-24-1141  
南関東支社 ☎ 047-328-2322 北関東支社 ☎ 048-794-3323 信越支社 ☎ 025-259-3711

西日本コベルコ建機(株) 〒660-0086 兵庫県尼崎市丸島町46番地の1 ☎ 06-6414-2100

中部支社 ☎ 052-603-1201 関西支社 ☎ 06-6414-2108  
中・四国支社 ☎ 082-810-3660 九州支社 ☎ 092-410-3030

■お問い合わせは……