

KOBELCO

SK75SR-7

Performance  Design

SK 75SR



低燃費のコベルコ!
低炭素社会の実現へ



sk75SR



Performance Design

PERFORMANCE — パワーやスピードの向上など、徹底追求した効率や生産性。

DESIGN — オペレータを主体とした、一切の妥協を許さない使いやすさや快適性。

これらを融合させ、全く新しい価値観を実現したコベルコ建機の後方超小旋回ショベルSK75SR。

一度触れると忘れられない唯一無二の存在をめざして、コベルコ建機は挑戦を続けます。

究極の機能美

機能美と美意識の追求が、新しいインテリアデザインとして結実しました。

ジョグダイヤル

複数の操作をジョグダイヤルに集約し、操作をシンプルに行えます。
手袋をしたままでもストレスなく各種操作が可能です。

LEDバックライト

スイッチ、ダイヤルにLEDバックライトを採用。夜間も画面が見やすく、
上質感を演出します。







記憶に残る居心地の良さ

アームレスト付サスペンションシート

優れた衝撃吸収性で乗り心地の良いシートを標準装備。

エアコン背面吹き出し

風が腰や後頭部にも当たり、快適に作業ができます。

快適に操作できるレバー角度

手首を返すことなく、水平な操作が可能なレバー角度で疲労感を低減します。



LEDドアライト

ドアオープンおよびキーOFF時に、自動点灯するLED室内灯。
夜間の乗降性が向上します。





体感できる、“使える”ハイパフォーマンス

排出ガス規制値をクリアした、高出力エンジン

従来機と比べ、エンジン出力が大幅にUP。

負荷のかかる場面も、坂道の現場でも速度を落とさず、高パフォーマンスを発揮します。

ハイリーチ仕様の吊り能力は、定置吊り・走行吊りともに向上しています。



型式 ヤンマー4TN98CT

エンジン出力

28% UP

(SK75SR-3E型機比)

アーム掘削速度

15% UP

(SK75SR-3E型機比)

ハイリーチ仕様吊り能力

定置吊り **1.8t**

(作業半径2.5m 基本ウエイト仕様)

定置吊り **2.0t**

(作業半径2.5m 増量ウエイト仕様)

走行吊り **0.9t**

(作業半径2.5m 基本ウエイト仕様)

走行吊り **1.0t**

(作業半径2.5m 増量ウエイト仕様)

▶▶▶ 登坂走行速度

26.9% UP

(SK75SR-3E型当社比。数値は条件により変動します。)



KOBELCO

ECO

04:33



設定メニュー



カメラ映像



時計設定



画面明るさ



メンテナンス
時間



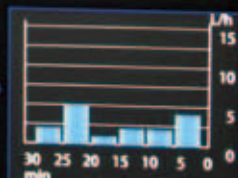
燃費表示



始動パスワード



言語切替え



平均燃費 4L/h

稼働可能時間 12 h



FLOW RATE 128 L/h

広がる視界、広がる用途

業界最大 大型10インチカラーモニタ

必要な情報を読み取りやすく、操作も簡単なメニュー画面。

車載カメラの映像が大きい画面で容易に確認でき、安全性に貢献します。また、各種操作も見やすくなりました。



イーグルアイビュー/後方・右方カメラ(標準装備)

右側カメラ、後方カメラの映像があわせて大型カラーモニタに表示されます。

右側カメラの正対、右側表示、さらには右・後俯瞰と3方向イーグルアイも選択可能です。



ジョグダイヤルと連動した画面

ジョグダイヤルを左右に回して選択、押すと決定。
ストレスなく、意のままに操ることができます。

さらに充実した、多用途への対応力

アタッチメントモード

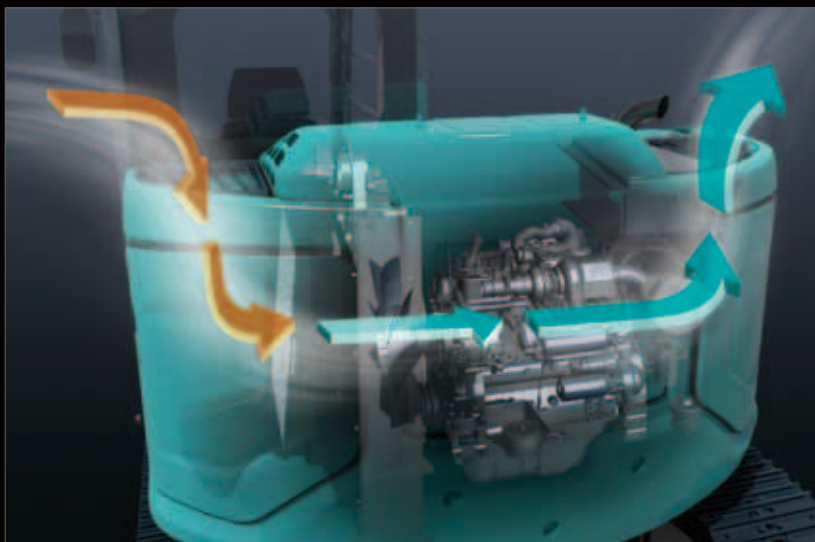
バケット、ブレード、ニブラー、回転グラブルの流量モードがあらかじめ設定済みで、すぐに使い始めることができます。また、その他のアタッチメントについても、モード設定の追加・変更が簡単です。



都市の未来を見据えた「極低騒音」

「極低騒音」の静かさ、iNDr

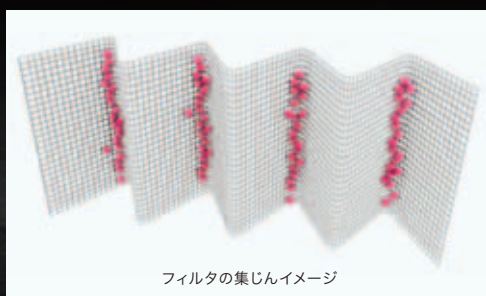
エンジンを冷却する空気の通り道を一本のダクトにすることにより、騒音エネルギーを吸収して低騒音を実現しました。エンジンや冷却ファンの音をダクト内で吸収し、超低騒音の値をクリア。コベルコは、規制値を超えた静かさを独自に「極低騒音」*と呼んでいます。近隣の住民にも、作業員にも、低騒音の環境をお届けできます。



*「極低騒音」はコベルコの独自表現です。

冷却機器を維持するダスト除去

高密度メッシュフィルタで、吸気中のダストの侵入をブロック。冷却機器やエアクリーナの目詰まりを防ぎ、性能を維持します。波形のフィルタは、山部分で空気を通し、谷部分でダストを集じするため、フィルタ自体の目詰まりも防ぎます。日常点検はiNDrフィルタを目視チェックするだけ。汚れが目立っていれば、工具なしで取り外して丸洗いです。



フィルタの集じんイメージ

ITを活用したコベルコ建機独自の予防保全システム



Kスキャン

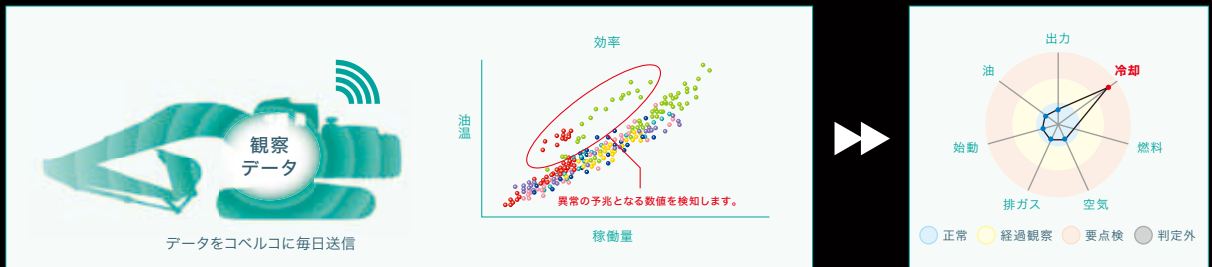
※機械の稼働位置、電波状況によっては利用できないサービスがあります。



状態観察

水温や油温、燃料噴射量やポンプ出力などの数値をセンサで日々検知し、そのデータをコベルコに送信。数値が一定のレベルに達した場合、コベルコから適切な対応の提案をいたします。エンジンや油圧ポンプの故障の発生を抑制します。

■状態観察機能事例



※上記グラフはイメージであり、実際のご報告とは異なります。

冷却異常を感知し、ご報告いたします。



健康診断

サービスマンがメンテナンス時に、ハイアイドル状態の静止した機械で自動診断モードを実施。データはタイムリーにコベルコサーバーで処理され、診断結果をお知らせいたします。状態観察に加えて、さらにきめ細かい分析で日常では気づきにくい予兆を検知します。

ネットワークの速さと正確さで機械をトータルサポート



MERIT

※機械の稼働位置、電波状況によっては利用できないサービスがあります。

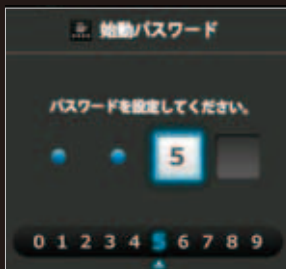
複数の稼働機の情報を、インターネットによりオフィスにしながら管理できます。戦略的な情報管理やコスト管理、トラブルの備えに。お客様のビジネスを幅広くサポートします。

3つのメリット

1. 稼働時間の正確な把握
2. 燃費の改善
3. 緊急情報・異常内容の共有化

※掲載写真はイメージです。

充実した気配り装備



エンジン始動パスワード

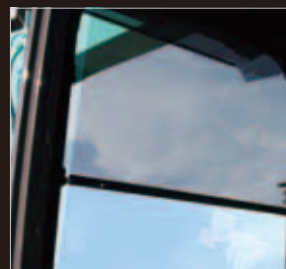
エンジン始動時にパスワード入力が必要とし、セキュリティを強化しました。初回時はサービス工場でのセットが必要となります。



内蔵型後方カメラ 側方カメラ(左・右)



ワイパ1回拭きモード



ロールアップ付サンシェード
(オプション)



AM/FM Bluetooth® (ハンズフリー)ラジオ



USBポート/24V電源



スマートフォンホルダ

USBに接続しながら使用可能です。



充電時



シートベルト警告機能



ハイリーチフック簡単収納



平爪収納スペース



拡幅したアッパーとシユウの間隔



リモート化した燃料ドレインコック



エンジンオイルドレインコック



LED前照灯

■主要装備品

■ バケツ (詳細は「各種バケツの仕様と組み合わせ」をご参照ください。)		
基本バケツ	○ 0.28m ³	
■ 配管		
N&B配管	○	
回転N&B配管	△	
配管レス	△	
ハイリーチクレーン	△	
■ アーム		
アーム	○ 1.71m	
ロングアーム	△ 2.13m	
■ ブーム		
ブーム	○ 3.82m	
■ ウェイト		
	標準仕様	ナロー仕様
基本ウェイト	○	—
増量ウェイト	△ +350kg	○
追加ウェイト	△ +300kg	—
増量+追加ウェイト	—	△
■ シュー		
450mm等高シュー	○	
600mm等高シュー	△ ^{※1}	
450mmゴムパッドシュー	△	
450mmゴムクローラ	△	
450mmフラットシュー	△	
600mm三角シュー	△ ^{※1}	
■ ドーザ		
ストレートドーザ	○	
ボルトオン式ドーザエッジ(ストレート仕様)	△ ^{※1}	

※1 ナロー仕様には設定していません。

※2 トップガードレベル1相当



キャブ2ライト

※写真は旧型ハロゲンで、実際にはLEDライトになります。



レインバイザ



縦格子(2面)下部、前部(フロントガード)



開閉式トップガード

○印は標準装備、△印はオプションを示します。

■ キャブ	
基本キャブ ROPS (天窓小窓付)	○ ^{※2}
レインバイザ	△
縦格子(1面)下部	△
縦格子(2面)下部、前部	△
開閉式トップガード	△
■ シート	
基本シート	△
アームレスト付サスペンションシート	○
■ その他	
稼働機管理システム「MERIT」	○
パーソナルロックキー	○
寒冷地用動作油	△
マルチコントロール	△
キャブ2ライト	△
消火器	△
黄色回転警告灯	△ (ハイリーチクレーン仕様時○)
走行アラーム	△
後方・右方・左方カメラ	○
イーグルアイビュー	○
IDキー	△
下部本体アンダカバー(t9mm)	△
1WAYコール	△
増設トラックガイド	△
工具	△
グリスガン	△
ロールアップ付サンシェード	△

※写真はオプションの一例です。

標準装備品

- オートエアコン(内気循環・外気導入切替式) ●デフロスタ ●左右一体スライド式コントロールボックス ●ダブルスライドシート ●巻取り式シートベルト ●ラゲジトレイ ●大型カップホルダ ●ライブハンマ ●AM/FM Bluetooth®(ハンズフリー)ラジオ(2スピーカー) ●スマートフォンホルダ ●耳付2分割フロアマット ●ドア連動ルームライト ●前方作業灯(アタッチメント:1、上部本体右:1) ●ダブルエレメントエアクリーナ ●1回拭き間欠&ライズアップワイバ

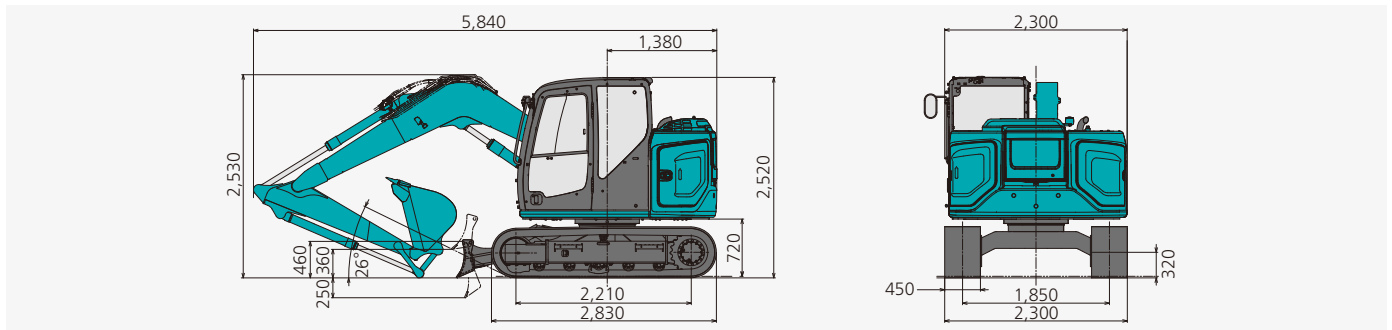
■ 主な仕様 (標準仕様)

機種名	SK75SR		
本体型式	SK75SR-7		
車名および型式	コベルコ YTO9		
■ 性能			
標準バケット容量	m ³	0.28	
旋回速度	min ⁻¹ (rpm)	11.5 (11.5)	
走行速度	km/h	5.0/2.7	
登坂能力	% (度)	58 (30)	
最大掘削力	バケット	kN (kgf)	60.2 (6,140)
	アーム	kN (kgf)	39.4 (4,020)
■ 質量 (標準シュー装着時)			
運転質量	kg	7,820	
■ エンジン			
型式	ヤンマー YDN-4TNV98CT		
種類	4サイクル水冷4シリンダ直接噴射式排気ターボ過給付ディーゼル		
定格出力	kW/min ⁻¹	52.3/2,100 (JIS D0006-1:2000)	
燃料タンク容量	ℓ	120	
■ 油圧装置			
油圧ポンプ	形式	可変容量アキシャルピストン2+1ギヤ	
	設定圧	MPa (kgf/cm ²)	29.4 (300)
旋回モータ形式	アキシャルピストンモータ (1個)		
走行モータ形式	可変容量アキシャルピストンモータ (2個)		
油圧作動油	ℓ	全量84.0 (タンク内油量44.0)	

単位は国際単位系のSI単位表示で { } 内は従来表示です。また、バケット容量、掘削力は新JISで表示しています。

■ 全体図 *印はシュー突起を含みません。

(単位:mm)



■ 各種バケットの仕様と組み合わせ

◎印は標準、△は軽作業、○はオプションを示します。

項目	種類	ハウバケット						
		幅狭		一般掘削		標準	幅広	
用途								
バケット容量	山積(旧JIS)	m ³	0.11 (0.10)	0.14 (0.13)	0.18 (0.16)	0.22 (0.20)	0.28 (0.25)	0.35 (0.30)
	平積	m ³	0.09	0.12	0.14	0.18	0.21	0.26
バケット口幅	サイドカッタ有	mm	—	480	550	650	750	850
	サイドカッタ無	mm	400	410	480	580	680	780
ツースの数			3	3	3	4	4	4
バケット重量		kg	190	160	170	190	210	—
組み合わせ	アーム(1.71m)		○	○	○	○	◎	△
	ロングアーム(2.13m)		○	○	○	◎	△	X

■ シュー

形状	シュー幅(mm)	クローラ全幅(mm)	接地圧(kPa (kgf/cm ²))
鉄クローラ(等高)	450(標準)	2,300	35(0.36)

(注) 接地圧は基本アタッチメント装着時の値です。

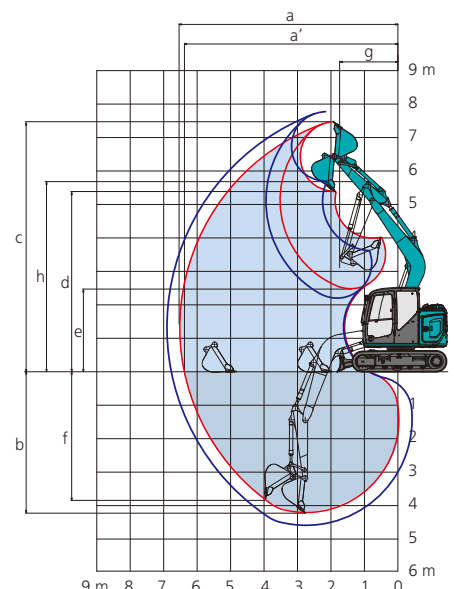
■ 作動範囲図

単位:mm

アームの種類	SK75SR	
	アーム(1.71m)	ロングアーム(2.13m)
a - 最大掘削半径	6,480	6,880
a' - 床面最大掘削半径	6,350	6,760
b - 最大掘削深さ*	4,160	4,580
c - 最大掘削高さ*	7,410	7,750
d - 最大ダンプ高さ*	5,340	5,670
e - 最小ダンプ高さ*	2,460	2,190
f - 最大垂直掘削深さ*	3,730	4,140
g - 最小旋回半径	1,730	2,130
h - 同上時高さ*	5,630	5,660
標準バケット容量(山積)	0.28m ³	0.22m ³

*印はシュー突起を含みません。バケット容量は新JIS表示です。

— 1.71 m アーム
— 2.13 m アーム



SK75SR

SK75SR-7

■ハイリーチクレーン仕様

本体型式		SK75SR-7	
ウエイト仕様		基本ウエイト	増量ウエイト
標準バケット容量(山積)		0.28 m ³	0.28 m ³
最大吊り上げ能力	定置吊り	1.8 × 2.5 t	2.0 × 2.5 t
	走行吊り	0.9 × 2.5 t	1.0 × 2.5 t
旋回速度	min ⁻¹ (rpm)	6.0(クレーンモード時)	6.0(クレーンモード時)
走行速度	km/h	1.8(クレーンモード時)	1.8(クレーンモード時)

■定格荷重

(単位: t)

本体型式		SK75SR-7			
ウエイト仕様		基本ウエイト		増量ウエイト	
作業半径		定置吊り	走行吊り	定置吊り	走行吊り
2.5m		1.8	0.9	2.0	1.0
3.0m		1.2	0.6	1.4	0.7
3.5m		0.9		1.1	
4.0m		0.7		0.9	
4.5m		0.6		0.8	
5.0m		0.5		0.6	

吊り荷走行作業は1速固定となります。

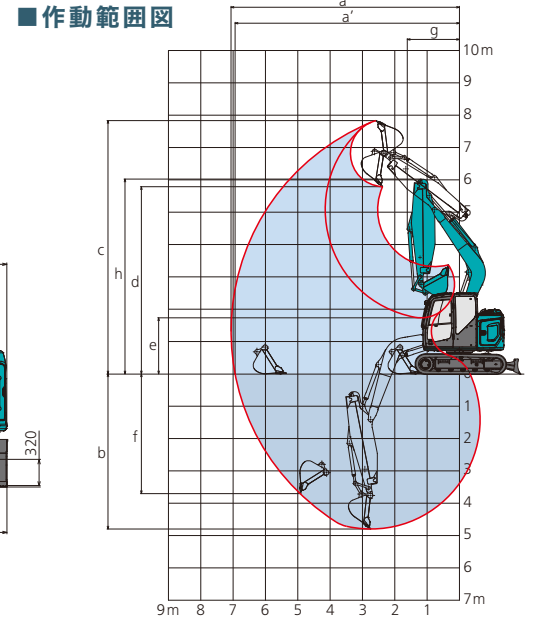
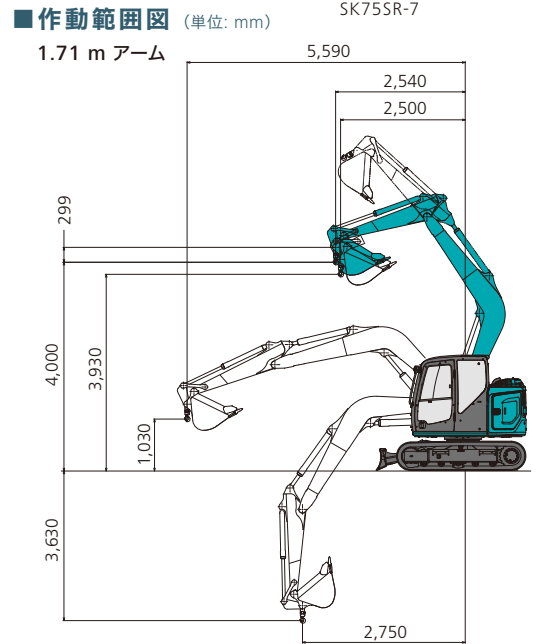
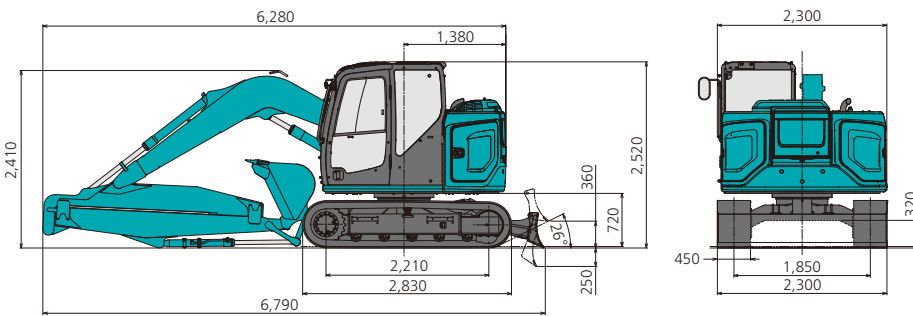
クレーン作業に際しては取扱説明書に記載された注意事項を遵守してください。

■テレスコピックアーム仕様

(単位: mm)

本体型式		SK75SR-7	
作 動 範 囲	アーム伸縮状態	最伸	最縮
	a - 最大掘削半径	8,710	7,060
	a' - 床面最大掘削半径	8,600	6,940
	b - 最大掘削深さ*	6,620	4,800
	c - 最大掘削高さ*	8,940	7,830
	d - 最大ダンプ高さ*	6,900	5,790
	e - 最小ダンプ高さ*	-	1,730
	f - 最大垂直掘深さ*	5,500	3,700
	g - 最小旋回半径	1,590	1,630
h - 同上前高さ*		6,020	

*印はシュー突起を含みません。

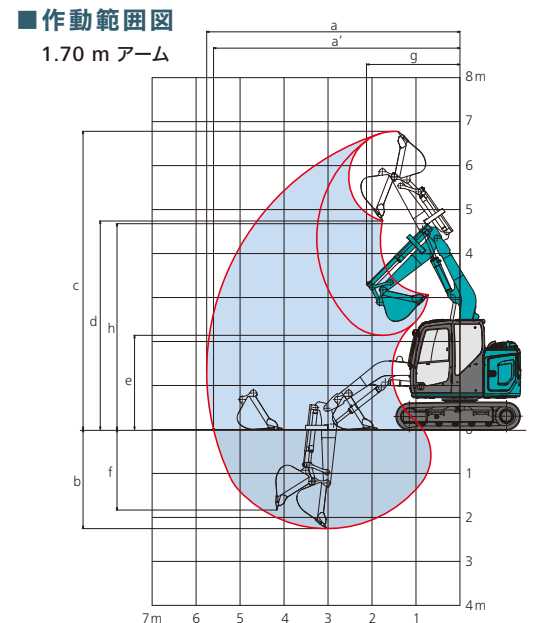
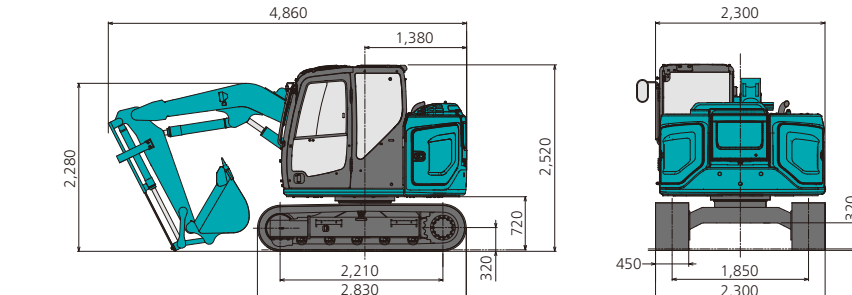


■ショートローダ仕様

(単位: mm)

本体型式		SK75SR-7	
作 動 範 囲	a - 最大掘削半径	5,760	
	a' - 床面最大掘削半径	5,600	
	b - 最大掘削深さ*	2,250	
	c - 最大掘削高さ*	6,780	
	d - 最大ダンプ高さ*	4,740	
	e - 最小ダンプ高さ*	2,140	
	f - 最大垂直掘深さ*	1,830	
	g - 最小旋回半径	2,130	
	h - 同上前高さ*	4,680	

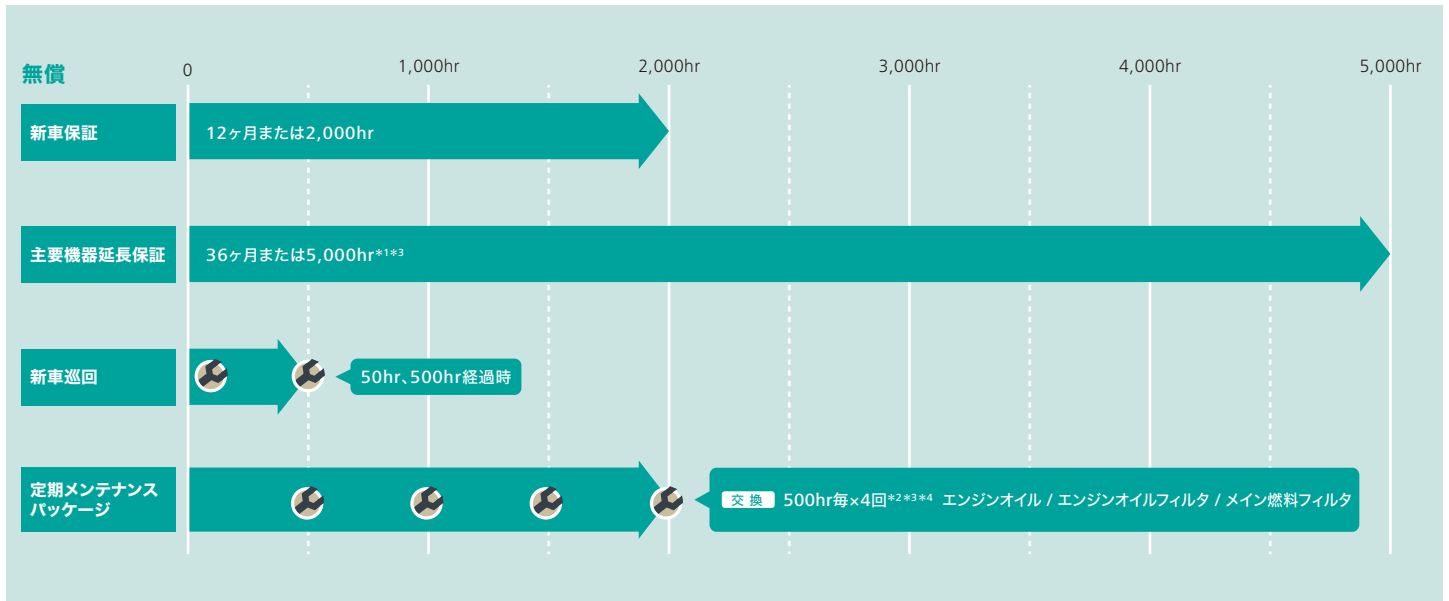
*印はシュー突起を含みません。



ショートローダ仕様はドーザレスのみとなります。

新車保証/定期メンテナンスパッケージ(無償)

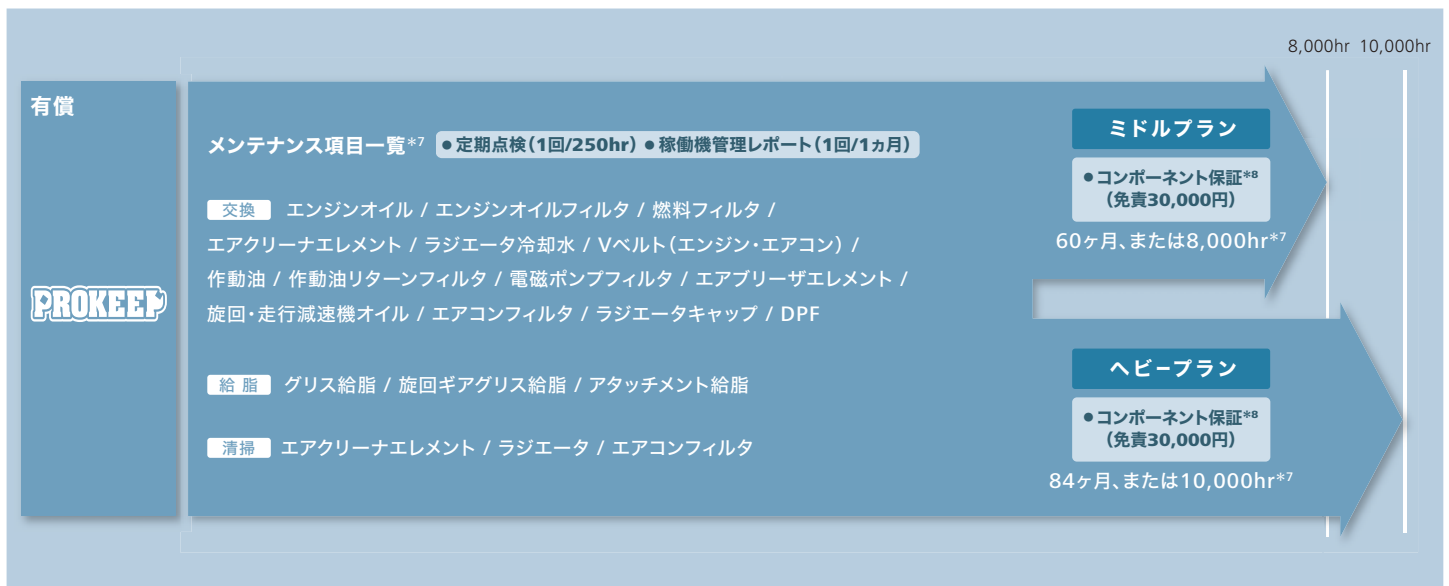
- 新車保証期間を12ヶ月または稼働時間2,000hrまで延長し、さらに主要機器の保証は36ヶ月または稼働時間5,000hrまで延長しました。
- 定期メンテナンスパッケージでは稼働時間500hr毎に4回のオイル・フィルタ類交換を保証します。



*1.取扱説明書に準じ、純正部品又はKGSPを使用したメンテナンスを実施することが保証条件となります。*2.エンジンオイル、フィルタ交換は納車後5年で終了となります。
*3.転売が行われた場合は本プログラムは終了となります。*4.レンタル機については対象外となる事があります。

PROKEEP 延長保証終了後の追加保証プラン(有償)*3*5*6

- 通常の定期メンテナンスから、保証期間を8,000hr(ミドルプラン)と10,000hr(ヘビープラン)に延長。メンテナンス対象部位を22ヶ所に拡大することで、さらなる安定稼働を実現します。●コベルコ建機のプロが責任をもって計画的にメンテナンスを行います。



*3.転売が行われた場合は本プログラムは終了となります。*5.加入には特定自主検査をコベルコ建機にて受けて頂くことが前提となります。*6.ミドルプラン・ヘビープランをご契約いただく場合には定期メンテナンスパッケージのご契約が必要となります。*7.各部位のメンテナンス実施時期と保証の詳細については営業所にご確認ください。*8.保証箇所は別途既定の範囲となります。

- 運転席から離れる場合はアタッチメントを接地させるなどの適切な措置を施してください(掲載写真はカタログ用にポーズをつけて撮影したものです)。
- 製品写真にはオプション装備品が含まれています。実機とは異なる事があります。
- 本カタログで使用される標章「KOBELCO」は、株式会社神戸製鋼所の登録商標です。また、当社商品名、サービス名およびロゴマークは、コベルコ建機株式会社の商標または登録商標です。その他の会社名やロゴマーク、商品名、サービス名は、各社の商標、登録商標もしくは商号です。
- 機体質量3トン以上の建設機械の運転には「車両系建設機械(整地・運搬・積込み用および掘削用)運転技能講習」の修了証が必要です。詳しくは最寄りの営業所かコベルコ教習所へお問い合わせください。

コベルコ教習所のモバイルサイト



コベルコ建機株式会社

www.kobelco-kenki.co.jp

東京本社/〒141-8626 東京都品川区北品川5-5-15 ☎03-5789-2111

コベルコ建機日本(株)本社/〒272-0002 千葉県市川市二俣新町17 ☎047-328-7111

北海道支社 ☎011-788-2382 東北支社 ☎0223-24-1141 関東支社 ☎047-328-2322
 上信越支社 ☎025-259-3711 中部支社 ☎052-603-1201 関西支社 ☎06-6414-2108
 中四国支社 ☎082-810-3660 九州支社 ☎092-410-3030

■お問い合わせは……



この仕様は予告なく変更する場合があります。SK75SR-7-201-190305NNF
 本機のご使用にあたっては取扱説明書を必ずお読み下さい。