

# 木造家屋解体機

超小旋回ミニショベル <sup>セイバー</sup> **SAVER** SK30UR



2つ折れ超ロングアタッチメント仕様

セパレートブーム仕様



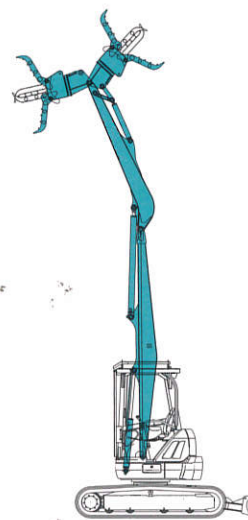
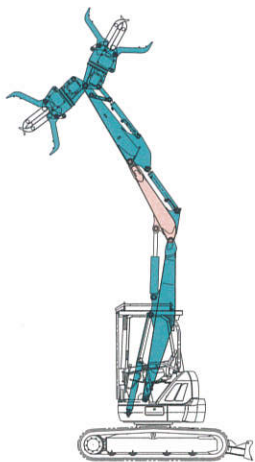


# 住宅密集地での 木造2階建て住宅の 解体作業に最適。

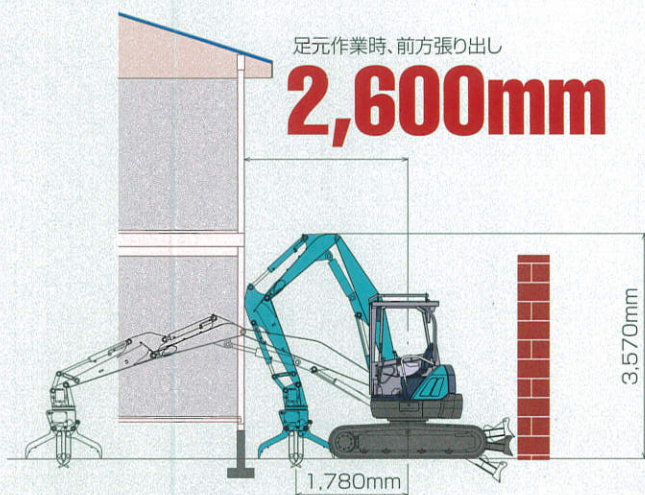
## 選べる2仕様

### セパレートブームと2つ折れ超ロングアタッチメント。

いま建物解体のじつに8割以上を占める木造家屋の解体作業。現場の多くは住宅密集地にあり、作業を担う家屋解体機には優れた狭所進入性と狭所作業性が求められます。そこでコベルコの小型木造家屋解体機SK30UR。ワイドな作業範囲とふところの深さが特長のセパレートブーム仕様と驚異的な作業高さを実現した2つ折れ超ロングアタッチメント仕様、2つの仕様を設定しています。3トクラスの超小旋回ミニショベルをベースマシンとしたコンパクト設計。しかも油圧式クローラ伸縮機構を装備して、優れた狭所進入性と高い作業時安定性を実現しています。



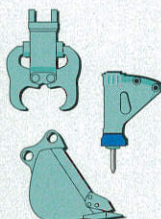
### 優れた狭所作業性を実現した セパレートブーム仕様。



取りまわしやすいセパレートブームを装備。ふところの深さが得られ、解体対象となる古家に接近して作業ができるので効率的。また、輸送もしやすい4.86mの輸送時全長です。

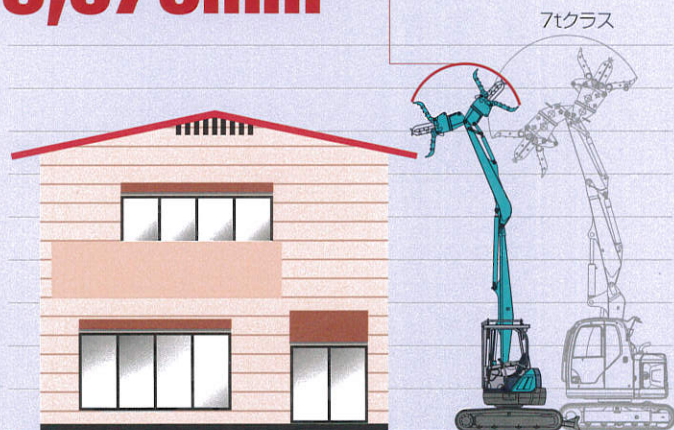
### 幅広い用途に対応。

強度に優れているセパレートブームの特長を活かして、バケット、ブレーカやニブラーなど各種フロントアタッチメントによる作業も行えます。



### 驚きの作業高さを実現した 2つ折れ超ロングアタッチメント仕様。

# 8,670mm

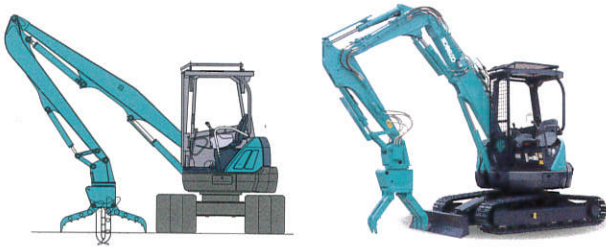


ストレートタイプの長尺ブームと長尺アームで構成された2つ折れ超ロングアタッチメントを装備。7トクラスのセパレートブーム仕様機と同等の最大作業高さを実現しました。



## 足元まで届く フロントアタッチメント。

ワイドな作業範囲を実現。地面上での足元作業も容易に行えます。



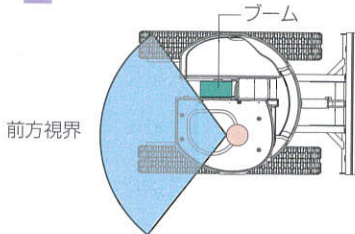
## 小さな前方最小旋回半径。

作業占有スペースが小さく、狭い現場でもスムーズに作業を行えます。

セパレートブーム仕様    2つ折れ超ロングアタッチメント仕様

**1,290mm**    **1,340mm**

## 広々とした作業視界。



スイング機構をもたず、ブームフットが手前にあるのでブームが前方視界を遮りません。

## 信頼性の高いスイングレス構造。

長期間稼働してもブームフット部がガタつきにくいロングライフ構造です。

## クローラ幅伸縮機構を装備。

狭隘現場への進入時にはクローラ幅を縮小してスムーズにアプローチ。作業時には5トンクラス同等のクローラ幅に拡張。専用ロングクローラの採用と相まって、高い作業時安定性を確保できます。



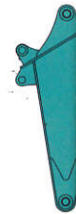
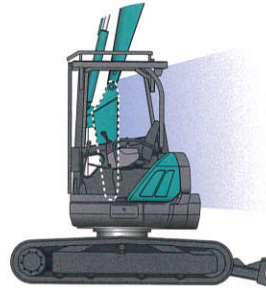
縮小時 **1,550mm**

拡張時 **1,960mm**

## 木片を集めるのに 便利なドーザを装備。

## +1.27mの作業高さを実現する ハイブーム仕様機。 カスタム仕様

セパレートブームのフット部にハイブームを追加すれば、超ロングアタッチメント仕様を凌駕する最大作業高さが実現。2階建て住宅の屋根解体も、ダンプへの廃材積み込みも、高さに余裕をもってスムーズに行えます。



**+1.27m**

ハイブーム装着時  
最大作業高さ  
**8,890mm**



セパレートブーム仕様



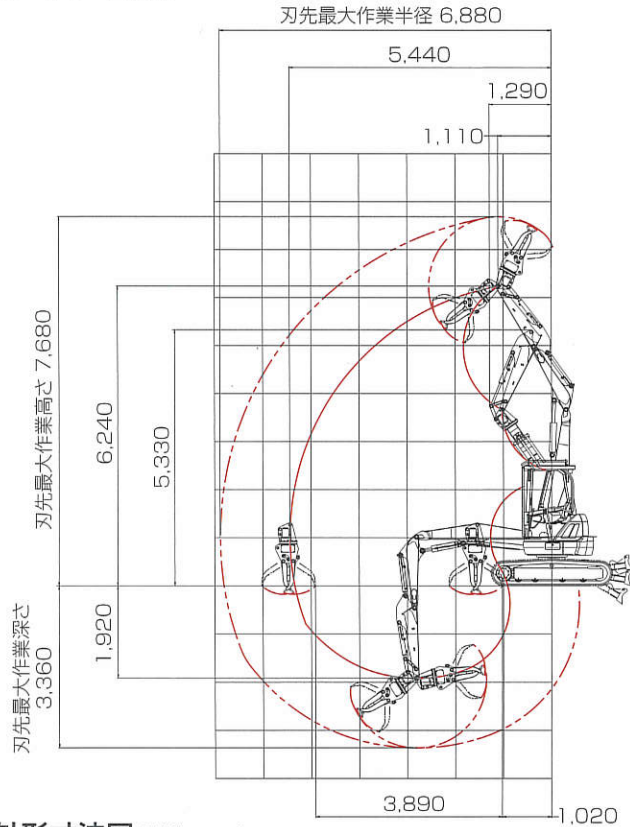
2つ折れ超ロングアタッチメント仕様



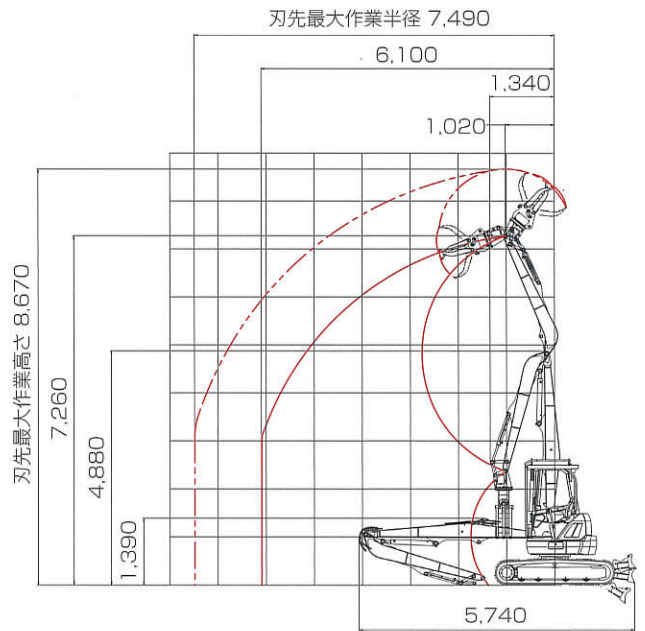


■作動範囲図 (単位:mm、0.09m<sup>3</sup>用回転フォーク装着時)

セバレートブーム仕様

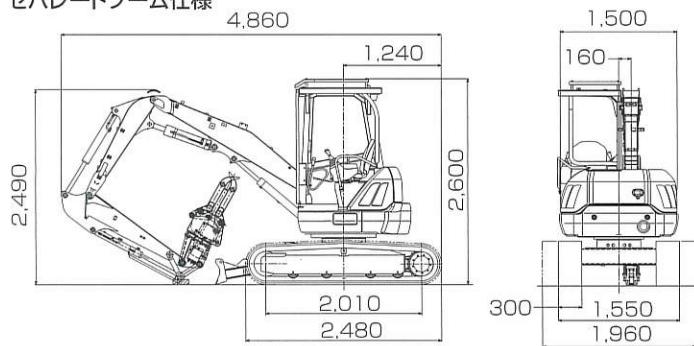


2つ折れ超ロングアタッチメント仕様

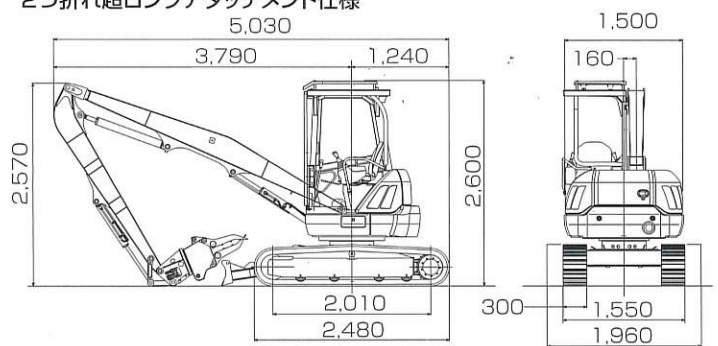


■外形寸法図 (単位:mm)

セバレートブーム仕様



2つ折れ超ロングアタッチメント仕様



■主な仕様

本体型式	SK30UR-5	
アタッチメント形式	セバレートブーム	超ロングアタッチメント
運転質量※	kg	4,370
接地圧	kPa [kgf/cm <sup>2</sup> ]	33 [0.33]
旋回速度	min <sup>-1</sup> [rpm]	9.0 [9.0]
走行速度	km/h	3.5/2.0
登坂能力	% (度)	58 (30)
エンジン型式	ヤンマー 3-3TNV82A	
エンジン定格出力	kW/min <sup>-1</sup> [PS/rpm]	16.8/2,300 [23/2,300]
燃料タンク容量	ℓ	34
油圧作動油 (全量/タンク内油量)	ℓ	43/32
クローラ幅	mm	1,550/1,960

単位は国際単位系のSI単位表示で{|}内は従来表示です。  
※運転質量は油圧旋回式グラブの質量 (210kg) を含んでいます。

- 運転席から離れる場合はアタッチメントを接地させるなどの適切な措置を施してください (掲載写真はカタログ用にポーズをつけて撮影したものです)。
- 製品写真にはオプション装備品が含まれている場合があります。
- 本カタログで使用される標準「KOBELCO」は、株式会社神戸製鋼所の登録商標です。また、当社商品名、サービス名およびロゴマークは、コベルコ建機株式会社の商標または登録商標です。その他の会社名やロゴマーク、商品名、サービス名は、各社の商標、登録商標もしくは商号です。
- 機体質量3トン以上の建設機械の運転には「車両系建設機械 (整地・運搬・積込み用および掘削用) 運転技能講習」の修了証が必要です。詳しくは最寄りの営業所かコベルコ教習所へお問い合わせください。

■主要装備品

◎印は標準装備、△印はオプション、□印は受注対応を示します。

機種名	SK30UR	
アタッチメント形式	セバレートブーム	超ロングアタッチメント
TOPSキャビ	◎	◎
TOPSキャブ (ヒータ、ラジオ付)	△	△
天井&フロントガード	◎	◎
鉄クローラ (穴開)	◎	◎
ハイブーム (1.27m)	□	—
450mm幅バケット (0.07m <sup>3</sup> )	△	—
回転N&B配管	◎	◎
追加ウエイト (+250kg)	◎	◎
稼働機管理システム「MERIT」	△	△
IDキー	△	△

コベルコ教習所のモバイルサイト



コベルコ建機株式会社

www.kobelco-kenki.co.jp

東京本社/〒141-8626 東京都品川区東五反田2-17-1 ☎03-5789-2111

東日本コベルコ建機 (株) 〒272-0002 千葉県市川市二俣新町17 ☎047-328-7111

北海道・東北支社 ☎0223-24-1141 関東支社 ☎047-328-2322

西日本コベルコ建機 (株) 〒660-0086 兵庫県尼崎市丸島町46番地の1 ☎06-6414-2100

中部支社 ☎052-603-1201 関西支社 ☎06-6414-2108

中・四国支社 ☎082-810-3660 九州支社 ☎092-503-4111

■お問い合わせは……

